

# 16.86 SmartShred



000203

**Betriebsanleitung**  
**Operating Instructions**  
**Instructions d'opération**  
**Instrucciones de uso**

D

GB

F

E

---

# intimus 16.86 SmartShred

Typ/Type/Tipo/Típus:

**656-10C + 656-6C**



**Vor der Inbetriebnahme die Betriebsanleitung durchlesen!**

**Before operating, please read the Operating Instructions!**

**Veillez lire le mode d'emploi avant la mise en service!**

**Leer las instrucciones de uso antes de la puesta en servicio!**

---

**Betriebsanleitung**

(Seite 3-14)

**D**

**Operating Instructions**

(page 16-27)

**GB**

**Instructions d'opération**

(page 28-40)

**F**

**Instrucciones de uso**

(página 42-55)

**E**

---

Schaltplan / Wiring Diagram / Plan de montage / Diagrama eléctrico

(Seite / page / página: 56-70)

# Inhalt

<b>1</b>	<b>Sicherheitshinweise</b> .....	<b>3</b>	<b>6</b>	<b>Bedienung Verdichter</b> .....	<b>10</b>
<b>2</b>	<b>Aufstellung</b> .....	<b>4</b>	6.1	Einsatz des Verdichters .....	10
2.1	Hinweise zum Einsatzort .....	4	6.2	Beschickung des Verdichters durch den Shredder .....	10
2.2	Montage des Trichters .....	4	6.3	Beschickung des Verdichters von Hand .....	10
2.3	Zusammenbau der Kombination .....	5	6.4	Bearbeiten des fertigen Ballens zum Ausstoßen	10
2.4	Montage der Bandrollen .....	5	6.5	Den Ballen ausstoßen .....	11
<b>3</b>	<b>Inbetriebnahme</b> .....	<b>5</b>	6.6	Aufziehen eines neuen Plastiksacks .....	12
3.1	Einsatzbereich .....	5	6.7	Auslegen der Bänder für neuen Ballen .....	12
3.2	Hinweise zum Netzanschluss .....	5	6.8	Auswechseln der Bandrollen .....	12
3.3	Überprüfung der Laufrichtung .....	5	<b>7</b>	<b>Störung</b> .....	<b>13</b>
3.4	Erstinbetriebnahme .....	6	7.1	Motorstörung .....	13
<b>4</b>	<b>Bedienungselemente</b> .....	<b>6</b>	7.2	Checkliste bei Störungen .....	13
4.1	Schalter und Taster .....	6	<b>8</b>	<b>Wartung / Entsorgung</b> .....	<b>14</b>
4.2	Display .....	6	8.1	Wartung Getriebe .....	14
4.3	Bedienungselemente Presse .....	8	8.2	Tipp zur Energieeinsparung .....	14
4.4	Not-Aus-Leiste .....	8	8.3	Überprüfung Ölstand .....	14
<b>5</b>	<b>Bedienung Shredder</b> .....	<b>8</b>	8.4	Entsorgung der Maschine .....	14
5.1	Einsatz der Maschine .....	8	<b>9</b>	<b>Zubehör</b> .....	<b>14</b>
5.2	Beschickung des Shredders .....	9	<b>10</b>	<b>Technische Daten</b> .....	<b>14</b>
5.3	Automatik-Schaltung bei Überfütterung .....	9	<b>11</b>	<b>Schaltbild / Wiring Diagram/ Plan de montage / Diagrama eléctrico</b> .....	<b>56</b>
5.4	Rückstau Auslauf .....	9	<b>12</b>	<b>Certificate of Conformity</b> .....	<b>71</b>
5.5	Automatik-Öler .....	9			

## 1 Sicherheitshinweise



### GEFAHR!

#### Verletzungsgefahr!

- ☞ Die Maschine darf nur entsprechend dem vorgeschriebenen Verwendungszweck eingesetzt werden!
- ☞ Der Netzanschluss der Maschine muss frei zugänglich sein!
- ☞ Die Maschine nur in geschlossenen und temperierten (10-40 °C) Räumen einsetzen!



#### Das Gerät darf nicht von mehreren Personen gleichzeitig bedient werden!

Die Auslegung der Sicherheitselemente beruhen auf einer gefahrlosen Bedienung im "Eimannbetrieb".



#### Während des Zerkleinerungsvorganges dürfen keine andere Arbeiten (z. B. Reinigung etc.) an der Maschine getätigt werden!



#### Die Maschine ist kein Spielzeug und für Einsatz und Benutzung durch Kinder nicht geeignet!

Die sicherheitstechnische Gesamtkonzeption (Abmessungen, Zuführöffnungen, Sicherheitsabschaltungen etc.) dieser Maschine beinhaltet keine Garantie einer gefahrlosen Handhabung durch Kinder.



#### Verletzungsgefahr! Lose Teile von Bekleidung, Krawatten, Schmuck, langes Haar oder andere lose Gegenstände von der Einlassöffnung fernhalten!



#### Verletzungsgefahr! Nicht mit den Fingern in die Einlassöffnung fassen!



#### Im Gefahrenfall die Maschine am Hauptschalter oder Not-Aus-Schalter ausschalten oder den Netzstecker ziehen!



#### Vor dem Öffnen der Maschine den Netzstecker ziehen!

Reparaturen dürfen nur von einem Fachmann durchgeführt werden!

## 2 Aufstellung

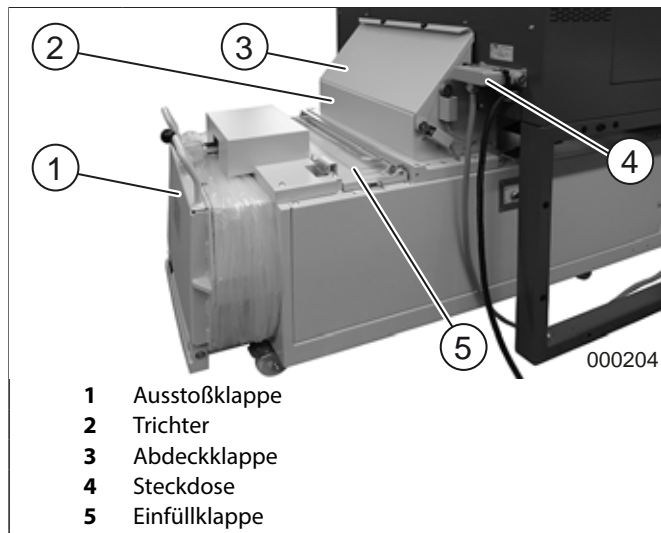
### 2.1 Hinweise zum Einsatzort

Vergewissern Sie sich vor der Aufstellung, dass sich am jeweiligen Einsatzort ein Drehstromanschluss befindet (Angaben über die erforderliche Vorsicherung der Netzsteckdose siehe „Technische Daten“ auf Seite 14).

**Hinweis:** Beachten Sie die zulässige Flächenbelastung des Bodens, da die Maschine ein Gesamtgewicht von ca. 1256 kg erreichen kann.

### 2.2 Montage des Trichters

1. Die Transportsicherung (Binder) an der Ausstoßklappe (Abb. 1/1) lösen und die Klappe nach unten schwenken.



- 1 Ausstoßklappe
- 2 Trichter
- 3 Abdeckklappe
- 4 Steckdose
- 5 Einfüllklappe

Abb. 1 Klappen und Trichter

2. Den Trichter (Abb. 1/2) aus dem Pressraum nehmen, wie gezeigt, über der Einfüllöffnung platzieren und mit Hilfe der 7 Innensechskantschrauben M6x12 von innen her an der Presse befestigen.
3. Die Bürstenleiste (Abb. 2/6) am Trichter soweit nach oben schwenken bis die Bürste in Richtung Pressraum geneigt steht. Bürstenleiste in dieser Stellung mit den zwei mitgelieferten Innensechskantschrauben M6x16 und Unterlegscheiben am Trichter fixieren (oberes Bohrloch zur Befestigung verwenden).
4. Beide Schalterabdeckungen (Abb. 2/1+2) abmontieren. Den Endschalter S8 mit 2 Schrauben M4x40 und Muttern M4 unterhalb des Schaltnockens der Schaltklappe (Abb. 2/8) befestigen. Gewindestift (Abb. 2/9) lösen (Inbusschlüssel 2,5mm), Nocken in Position drehen und Gewindestift wieder festziehen

#### **HINWEIS!**

Der Schaltnocken muss so gedreht sein, dass bei gerade herunterhängender Schaltklappe der Schaltstift des Schalters sich in der Mulde des Schaltnockens befindet.

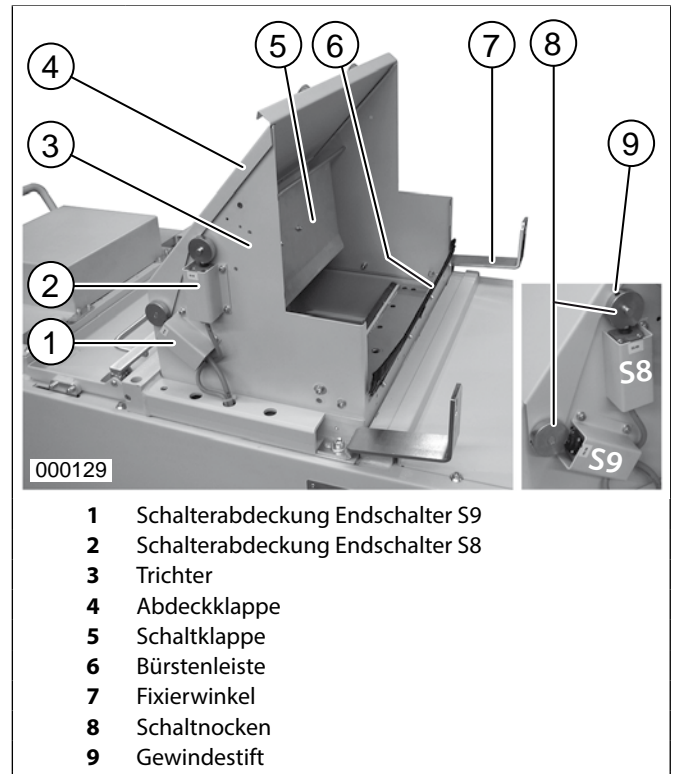


Abb. 2 Trichter

5. Den Endschalter S9 mit 2 Schrauben M4x40 und Muttern M4 unterhalb des Schaltnockens der Abdeckklappe (Abb. 2/4) befestigen. Gewindestift (Abb. 2/9) lösen (Inbusschlüssel 2,5mm), Nocken in Position drehen und Gewindestift wieder festziehen.

#### **HINWEIS!**

Der Schaltnocken muss so gedreht sein, dass bei geschlossener Abdeckklappe der Schaltstift des Schalters sich in der Mulde des Schaltnockens befindet.

6. Die beiden Schalterabdeckungen (Abb. 2/1+2) jeweils über den Endschaltern positionieren und mit je zwei Schrauben M5x16 und Muttern M5 am Trichter befestigen.
7. Abdeckklappe (Abb. 2/4) öffnen. Position des Sicherheitswinkels Überfüllung prüfen (Abb. 3):  
SC (Stripe cut)-Maschinen: Position oben  
CC (Cross cut)-Maschinen: Position unten

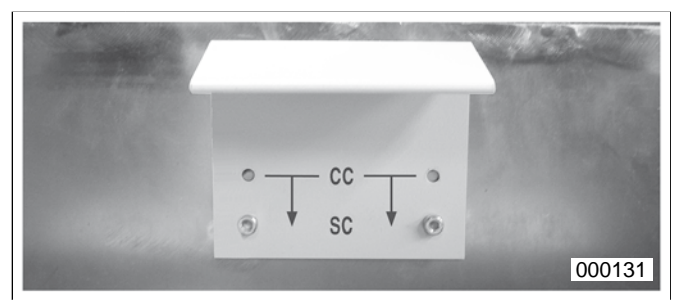


Abb. 3 Sicherheitswinkel Überfüllung

## 2.3 Zusammenbau der Kombination

1. Den Verdichter unter den Shredder schieben. Shredder und Verdichter mit Hilfe der beiden dem Shredder beigelegten Fixierwinkel (Abb. 2/7) verschrauben (Abb. 1).
2. Das Kettenende der dem Verdichter beigelegten Endschalterverriegelung (Abb. 4/1) am Zwischenblech (Abb. 4/2) des Shredder-Untergestelles in den dafür vorgesehenen Bohrungen befestigen.



Abb. 4 Endschalterverriegelung

3. Den Betätiger (Spezialschlüssel) der Endschalterverriegelung (Abb. 4/1) in den Endschalter am Verdichter einstecken.
4. Den Anschlussstecker des Verdichters in die an der Gehäuse-Rückwand des Shredders befindlichen Steckdose (Abb. 1/4) einstecken und verriegeln.

## 2.4 Montage der Bandrollen

Bandrollen (Abb. 5/2) und Bandrollenhalter (Abb. 5/1) mit Zubehör (Bandheber, Zugseil, Schrauben) aus dem Pressraum herausnehmen. Wie gezeigt, den Bandrollenhalter in die entsprechende Öffnung des Verdichters führen. Die Bandrollen links und rechts mit den Enden nach unten laufend auf den Bandrollenhalter stecken.

Die weitere Vorgehensweise siehe „Bedienung Verdichter“ auf Seite 10 unter der Rubrik „Auswechseln der Bandrollen“ bzw. „Auslegen der Bänder für neuen Ballen.“

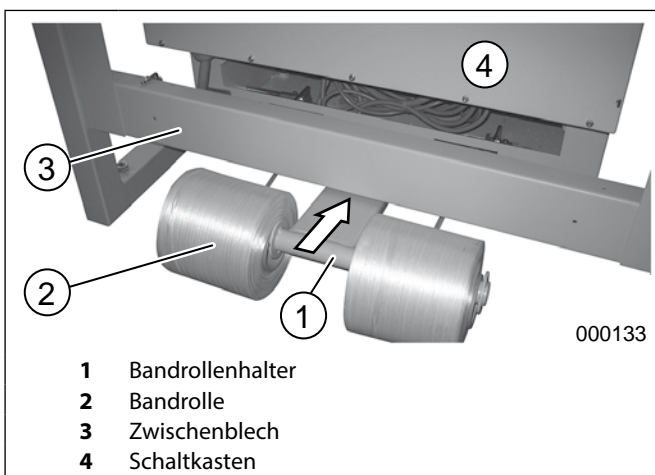


Abb. 5 Bandrollen

## 3 Inbetriebnahme

### 3.1 Einsatzbereich



#### ACHTUNG!

**Verletzungsgefahr, Beschädigung des Schneidwerkes!**

Die Maschine darf nur zur Zerkleinerung von Papier oder Kartonagen verwendet werden!

△ Die Zerkleinerung andersartiger Datenträger kann Verletzungen an der Person (z. B. durch Splitterung fester Materialien etc.) sowie Schäden am Gerät (z. B. Zerstörung des Schneidwerkes etc.) zur Folge haben.

Die Shredder-/ Verdichter-Kombination **16.86 SmartShred** ist eine Maschine zum Zerkleinern und Verdichten großer Mengen allgemeinen Schriftgutes.

Der Shredder zerkleinert Kartonagen und Knüllpapier genauso mühelos wie glattes Papier.

### 3.2 Hinweise zum Netzanschluss

- Der Schleifenwiderstand der Netzversorgung am Anschlussort darf höchstens 0,5 Ohm betragen.
- Der Leitungsquerschnitt der Stromzuführung am Anschlussort muss so dimensioniert sein, dass bei blockierter Maschine die Spannung um max. 15 % absinkt (Blockierstrom der Maschine = 6 x Nennstrom).

### 3.3 Überprüfung der Laufrichtung



Abb. 6 Not-Aus-Leiste

1. Not-Aus-Leiste (Abb. 6) am Shredder-Tisch entriegeln (Leiste herausziehen) und Hauptschalter (Abb. 7/2) einschalten (Stellung „1“).
  2. Schlüsselwahlschalter (Abb. 7/1) nach rechts drehen.
    - Bildschirm erscheint.
  3. Grünen Startknopf (Abb. 7/3) drücken.
  4. Die Laufrichtung des Shredders überprüfen und ggf. durch Phasentausch am Schaltkasten richtigstellen.
- Wenn alles fachgerecht aufgestellt und angeschlossen ist, kann die Inbetriebnahme erfolgen.





## GEFAHR!

### Lebensgefahr durch Stromschlag!

Die Arbeit des Phasentausches am Schaltkasten darf nur von einem Fachmann ausgeführt werden!

## 3.4 Erstinbetriebnahme

Einschalten, Sprache und Uhrzeit einstellen. Siehe „Display“ auf Seite 6.

# 4 Bedienungselemente

## 4.1 Schalter und Taster

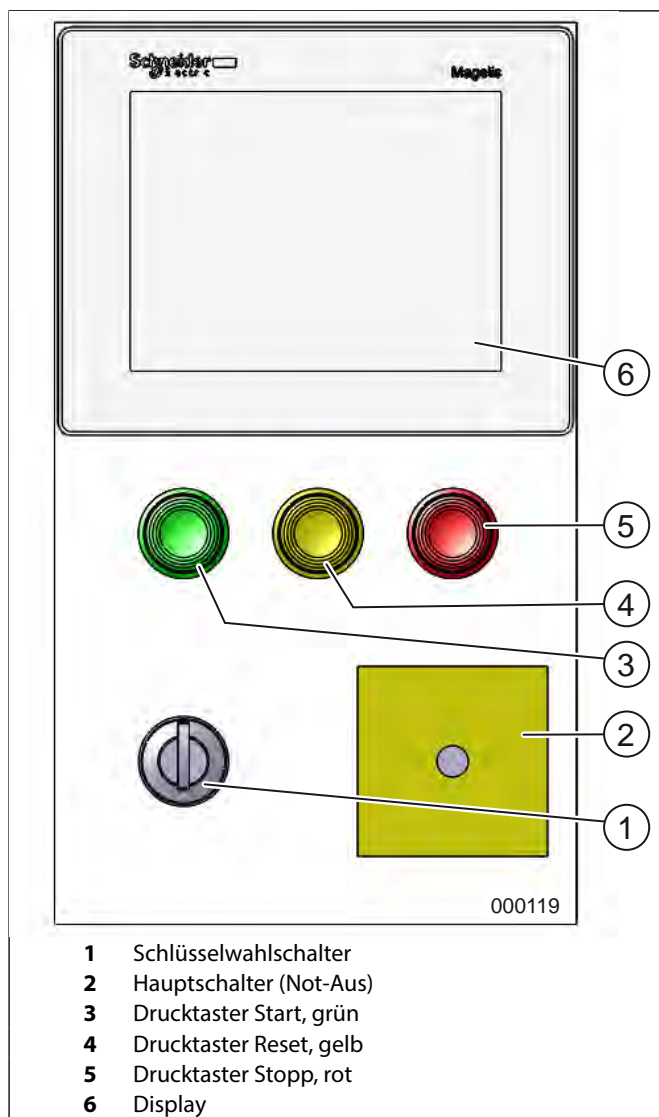


Abb. 7 Bedienungselemente

### ① = Schlüsselwahlschalter

#### a) Nach links: Manueller Betrieb

Der Bildschirm „Manueller Betrieb“ erscheint. Manuelle Steuerung der Maschine über das Display.

#### b) Mitte: Verriegelung

Die Maschine kann abgeschlossen und somit vor unbefugter Benutzung gesichert werden. Bei eingeschaltetem Hauptschalter erscheint der Startbildschirm.

#### c) Nach rechts: Automatikbetrieb

Der Bildschirm „Automatikbetrieb“ erscheint.

### ② = Hauptschalter (Not-Aus)

Mit diesem Schalter wird die Maschine ein- bzw. ausgeschaltet (Stellung „1“ bzw. „0“).

### ③ = Drucktaster Start, grün

Nur im Automatikbetrieb:

Bei Betätigung dieses Tasters laufen das Schneidwerk und das Transportband des Shredders an und die Maschine kann beschickt werden.

### ④ = Drucktaster Reset, gelb

Nur im Automatikbetrieb:

Taster nach Anweisung durch das Display betätigen.

### ⑤ = Drucktaster Stopp, rot

Nur im Automatikbetrieb:

Bei Betätigung dieses Tasters wird der Shredder abgeschaltet und das Schneidwerk mit Transportband steht.

### ⑥ = Display

Alle weitere Informationen werden über das Display eingegeben und ausgegeben (Einstellungen, Steuerung, Statusmeldungen, Fehlermeldungen).

### ! HINWEIS!

Um Beschädigungen wie Kratzer und Brüche am Display zu vermeiden, legen Sie bitte vor der Bedienung Werkzeug u. ä. aus der Hand.

## 4.2 Display

Vier Hauptbildschirme (Abb. 7/6) unterstützen Sie bei der Steuerung der Maschine.

### ! HINWEIS!

Das Display bietet verschiedene Buttons, Felder und Leuchtanzeigen:

Rund: Leuchtanzeige zur Information

Rechteckig: Textausgabefeld

Rechteckig mit 3D-Effekt: Button zur Eingabe

## Startbildschirm (Abb. 8)

Der Startbildschirm erscheint, wenn:

- Hauptschalter eingeschaltet,
- Schlüsselwahlschalter in Mittelstellung.

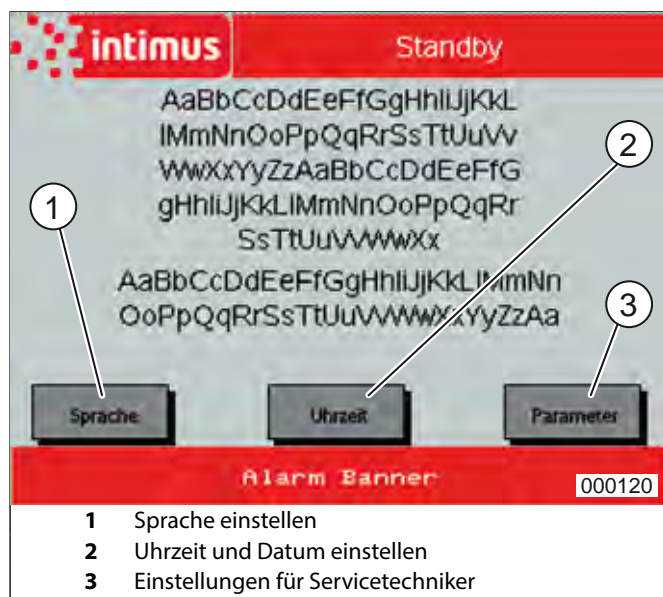


Abb.8 Startbildschirm

## Bildschirm „Datum - Uhrzeit“ (Abb. 9)

Datum und Uhrzeit werden vom Startbildschirm aus eingestellt.

Standardmäßig werden auf dem Display die Werte für Datum und Uhrzeit von der Steuerungseinheit übernommen. Die Werte können auch selbst gesetzt werden.

Gegebenenfalls können die Display-Werte auch mit den Werten der Steuerungseinheit synchronisiert werden.

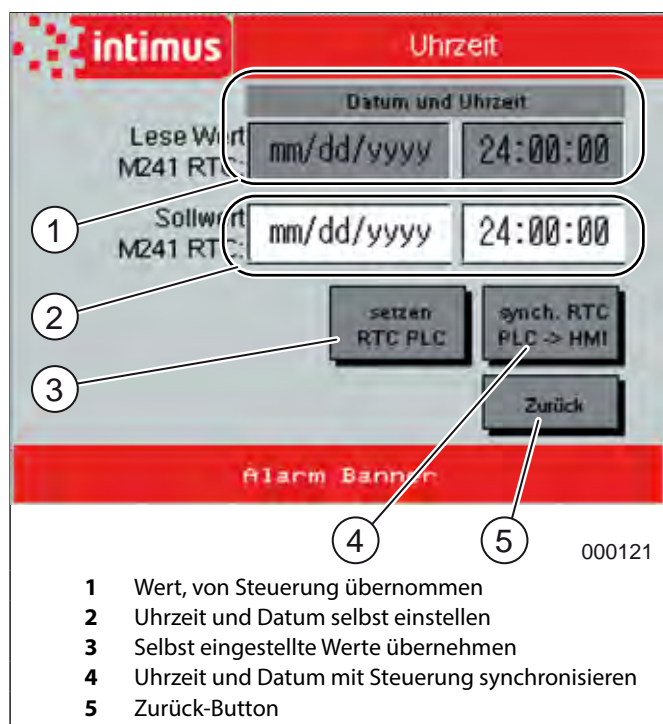


Abb.9 Bildschirm Datum-Uhrzeit

## Hauptbildschirm „Automatikbetrieb“ (Abb. 10)

Der Bildschirm „Automatikbetrieb“ erscheint, wenn:

- Hauptschalter eingeschaltet,
- Schlüsselwahlschalter nach rechts gedreht.

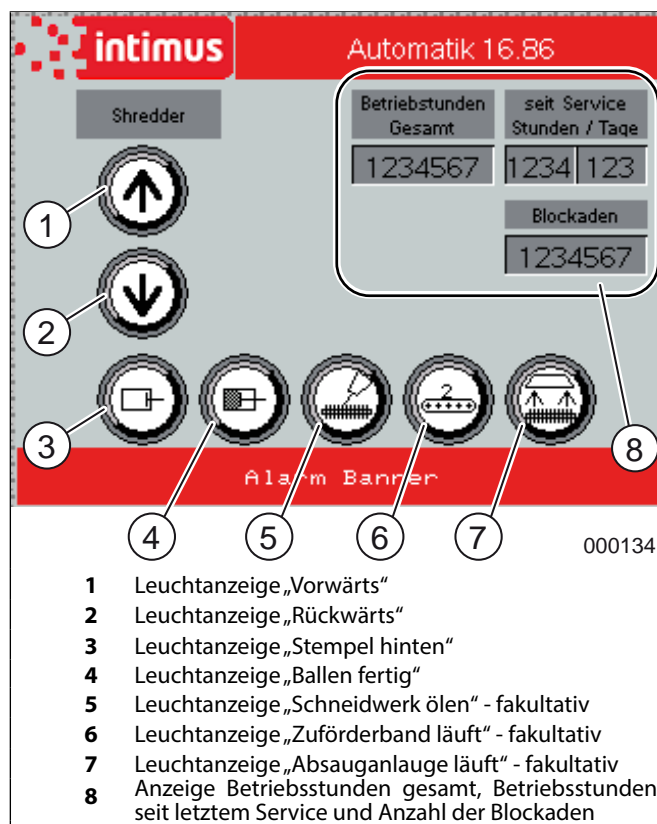


Abb.10 Bildschirm Automatikbetrieb

## Hauptbildschirm „Manueller Betrieb“ (Abb. 11)

Der Bildschirm „Manueller Betrieb“ erscheint, wenn:

- Hauptschalter eingeschaltet,
- Schlüsselwahlschalter nach links gedreht.

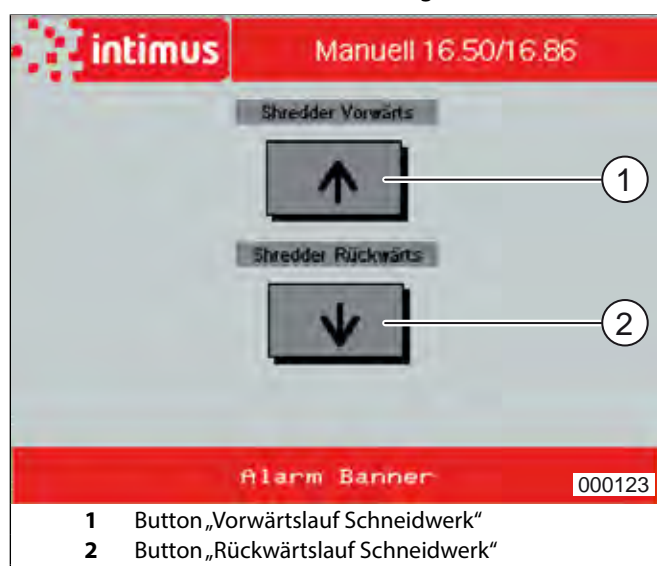
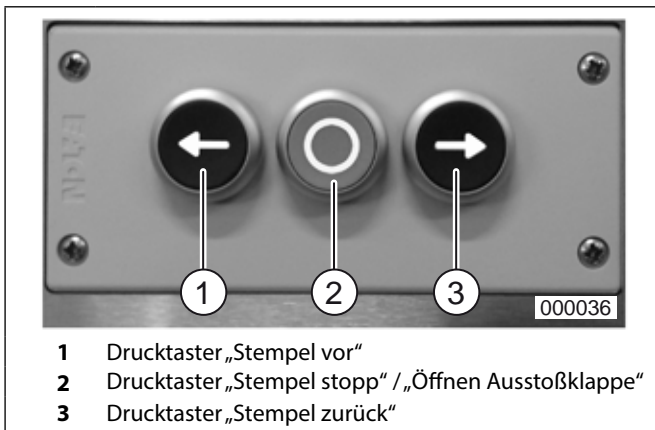


Abb.11 Bildschirm Manueller Betrieb

Maschine und Transportband laufen so lange, wie der Button gedrückt wird.

## 4.3 Bedienungselemente Presse



- 1 Drucktaster „Stempel vor“
- 2 Drucktaster „Stempel stopp“ / „Öffnen Ausstoßklappe“
- 3 Drucktaster „Stempel zurück“

Abb. 12 Bedienungselemente Presse

### 1 = Drucktaster „Stempel vor“ (Verdichtungshub)

Bei Betätigung dieses Tasters bewegt sich der Press-Stempel (Abb. 13/1) nach vorne (Verdichtungshub) und anschließend automatisch nach hinten in seine Ausgangsposition (Grundstellung) zurück und steht.



#### HINWEIS!

Sollte der Press-Stempel nicht mehr in seine Grundstellung zurückfahren, sondern den Ballen gepresst halten, so muss der Ballen abgebunden und anschließend ausgestoßen werden (siehe „Bearbeiten des fertigen Ballens zum Ausstoßen“ auf Seite 10).

### 2 = Drucktaster

#### a) Stempel stopp

Bei kurzzeitiger Betätigung dieses Tasters (unter 2 Sekunden) wird der Press-Stempel (Abb. 13/1) gestoppt

#### b) Öffnen Ausstoßklappe

Bei Dauerbetätigung dieses Tasters (mind. 2 Sekunden gedrückt halten) fährt der Press-Stempel ein kleines Stück zurück und der Verschlusshebel (Abb. 17/2) ein kleines Stück nach vorne (Druckentlastung an der Ausstoßklappe).

Die Ausstoßklappe (Abb. 17/1) kann geöffnet werden. Dies wird notwendig, wenn der Verdichter einen auszustoßenden Ballen gepresst hält.

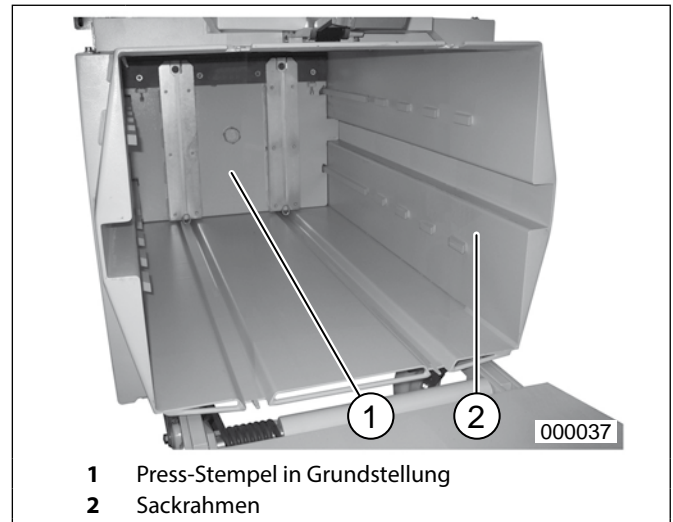


#### HINWEIS!

Die Ausstoßklappe kann nur geöffnet werden, wenn vorher dieser Taster (Abb. 12/2) betätigt wurde.

### 3 = Drucktaster „Stempel zurück“ (Rückhub)

Bei Betätigung dieses Tasters, bei eingeschalteter Shred-/Press-Automatik, bewegt sich der Press-Stempel (Abb. 13/1) nach hinten (Grundstellung) und steht.



- 1 Press-Stempel in Grundstellung
- 2 Sackrahmen

Abb. 13 Presse

## 4.4 Not-Aus-Leiste (Abb. 6/1)

Wenn es einmal aus irgendeinem Grunde notwendig sein sollte, die Maschine schnellstmöglich auszuschalten bzw. zu stoppen, so kann dies durch Drücken dieser Not-Aus-Leiste erreicht werden. Zum Wiedereinschalten die Leiste entriegeln (herausziehen) und den Drucktaster Start, grün (Abb. 7/3) drücken.

## 5 Bedienung Shredder

### 5.1 Einsatz der Maschine

Zum Einschalten gehen Sie wie folgt vor:

1. Den Hauptschalter (Abb. 7/2) in Stellung „1“ stellen.
2. Den beigefügten Schlüssel in den Schlüsselwahlschalter (Abb. 7/1) stecken und nach rechts drehen.
  - Das Display fordert Sie auf, den Sicherheitskreis zu schließen.
3. Drucktaster „Reset“ betätigen.
  - Die Maschine ist nun betriebsbereit.



#### HINWEIS!

Befindet sich zum Startzeitpunkt des Shredders der Press-Stempel (Abb. 13/1) des Verdichters nicht in der Grundstellung (hinterste Stellung), so wird automatisch zunächst ein Verdichtungshub mit nachfolgendem Rückhub ausgeführt und danach erst das Schneidwerk mit Transportband gestartet.

#### Achtung: Die Anlage läuft nur, wenn

- die Not-Aus-Leiste (Abb. 6/1) entriegelt ist (rote Schiene am Tisch herausziehen),
- der Verriegelungsschalter (Abb. 7/1) entriegelt ist (Schlüssel nach rechts drehen),



- der Hauptschalter (Abb. 7/2) eingeschaltet ist (Stellung „1“),
- der Betätiger der Endschalerverriegelung (Abb. 4/1) im Endschalter am Verdichter eingesteckt ist und
- die Einfüllklappe (Abb. 1/5) sowie die Ausstoßklappe (Abb. 1/1) und die Abdeckklappe (Abb. 1/3) geschlossen sind.

## 5.2 Beschickung des Shredders



### ACHTUNG!

#### Verletzungsgefahr durch die Schneidwalzen, Beschädigung des Schneidwerkes!

☞ Der Bediener darf bei der Beschickung der Maschine nicht höher als die Maschine selbst stehen!

Eine erhöhte Stehfläche (z. B. durch Paletten, Kisten etc.) vor der Maschine ist bezüglich der erforderlichen Sicherheitsabstände zum Schneidwerk nicht zulässig.

☞ Führen Sie dem Shredder niemals mehr als die angegebene Höchstmenge Papier (siehe „Technische Daten“ auf Seite 14) zu!

Sollte trotzdem einmal zuviel Papier in das Schneidwerk gelangt sein, siehe „Automatik-Schaltung bei Überfütterung“ auf Seite 9.

### Beschickung glattes Papier:

Glattes Papier wird stapelweise bis zu ca. **550 Blatt** (je nach Ausführung und Papiersorte) genauso wie Knüll-Papier und Kartonagen auf das laufende Transportband gelegt und so dem Schneidwerk zugeführt.

Um eine schlagartige Belastung des Schneidwerkes zu vermeiden, ist es jedoch gut, wenn Sie den Stapel aus glattem Papier schräg, das heißt mit einem Eck voraus zuführen.

### Beschickung kompletter Ordner:

Shredder, welche mit einem Schneidwerk der Schnittbreite 11,8 x 55 mm ausgestattet sind, können auch mit kompletten Ordnern (einschl. Mechanik) beschickt werden.

Der Ordner sollte hierbei aufgeschlagen und der Inhalt gleichmäßig verteilt sein.

**Wichtiger Hinweis:** Das vorherige Entfernen der Metallteile (Mechanik) ermöglicht eine Wiederverwertung (Recycling) des Schnittgutes und sorgt für eine längere Lebensdauer des Schneidwerkes.

## 5.3 Automatik-Schaltung bei Überfütterung



### ACHTUNG!

#### Verletzungsgefahr!

Während der Automatik-Schaltung Papier nicht von Hand aus dem Schneidwerk ziehen!

Sollte der Shredder einmal „überfüttert“ werden, so „regelt“

dieser alles weitere automatisch wie folgt:

- Das Schneidwerk blockiert.
- Schneidwerk mit Transportband laufen ein Stückweit rückwärts. Das Zerkleinerungsgut wird frei.
- Schneidwerk mit Transportband schalten wieder auf Vorwärtslauf. Das Zerkleinerungsgut wird erneut dem Schneidwerk zugeführt.

Dieser Bewegungsablauf wird von der Maschine selbstständig so lange wiederholt, bis das Zerkleinerungsgut rückstandslos durchgelaufen und zerkleinert ist.

## 5.4 Rückstau Auslauf

Wenn der Raum innerhalb des Trichters (Abb. 1/2) wegen eines Rückstaus in der Einfüllöffnung des Verdichters vollständig mit Schnittgut gefüllt ist, schaltet die Anlage durch die angehobene Abdeckklappe (Abb. 1/3) ab.

Ein Popup-Fenster mit der Fehlermeldung erscheint. Darin erfahren Sie Fehlerursache und Maßnahmen zur Behebung. Wenn dies der Fall ist, schalten Sie die Maschine am Hauptschalter (Abb. 7/2) aus, heben die Abdeckklappe hoch und nehmen von Hand das Material aus der Maschine. Anschließend können Sie die Maschine wieder einschalten und mit der Zerkleinerung fortfahren.



### HINWEIS!

Die Anlage kann nur gestartet werden, wenn die Abdeckklappe (Abb. 1/3) geschlossen ist.

## 5.5 Automatik-Öler

Siehe beiliegende Zusatzanweisung für das automatische Ölersystem (Art.nr. 94658).

## 6 Bedienung Verdichter

### 6.1 Einsatz des Verdichters

Die Bandbremse (Abb.14) muss geschlossen sein (Hebel nach rechts drehen).

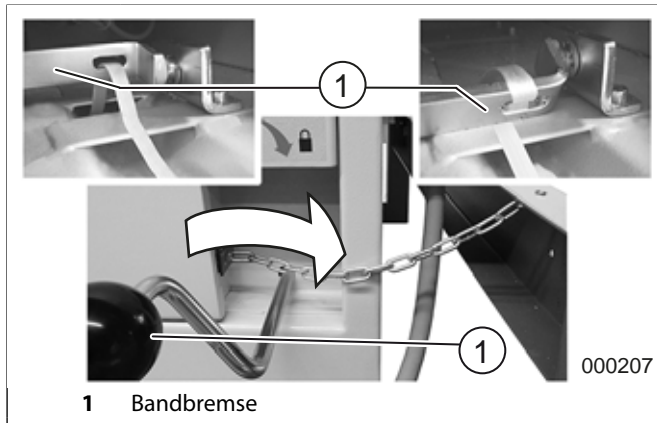


Abb. 14 Bandbremse



#### HINWEIS!

Wenn ohne eine spätere Abbindung verdichtet werden soll, siehe „C) Ausstoßen ohne Abbindung in den Plastiksack“ auf Seite 11.

### 6.2 Beschickung des Verdichters durch den Shredder

Wenn der Pressraum bzw. der Trichterraum durch das Schnittgut des Shredders gefüllt ist, beginnt der Verdichter automatisch mit dem Pressvorgang. Der Press-Stempel (Abb. 13/1) fährt hierbei nach vorne, verdichtet das Material, indem er es gegen die Ausstoßklappe presst und fährt anschließend nach hinten in die Ausgangsposition zurück. Der Shredder kann während des Verdichtungsvorgangs weiterhin beschickt werden

### 6.3 Beschickung des Verdichters von Hand



#### ACHTUNG!

**Explosionsgefahr! Verletzungsgefahr!**

Keine Treibgasbehälter wie Spraydosen etc. verpressen.

Nicht vertrauliches Material kann von Hand auch direkt dem Verdichter zugeführt werden. Fahren Sie, falls erforderlich, den Press-Stempel nach hinten in seine Ausgangsposition zurück (Einfüllklappe schließen und Drucktaster „Stempel zurück“ (Abb. 12/3) betätigen). Gehen Sie dann wie folgt vor:

1. Einfüllklappe (Abb. 1/5) öffnen.
2. Material in den Pressraum geben.
3. Einfüllklappe schließen und den Drucktaster „Stempel

zurück“ (Abb. 12/1) betätigen.

- Der Press-Stempel fährt vor (Verdichtungshub) und nach dem Verdichtungsvorgang automatisch wieder in seine Grundstellung zurück. Danach können Sie mit der Beschickung fortfahren.

### 6.4 Bearbeiten des fertigen Ballens zum Ausstoßen

Wenn nach mehrmaligem Verdichtungsvorgang der Press-Stempel (Abb. 13/1) nicht mehr in seine Ausgangsposition (Grundstellung) zurückfährt, sondern den Ballen gepresst hält, so ist das Ballenvolumen erreicht. Der Ballen muss abgebunden bzw. ausgestoßen werden.

Quittieren Sie den Zustand „Ballen fertig“ durch Betätigen des Drucktasters Stopp, rot (Abb. 7/5) am Shredder.



#### HINWEIS!

Der Shredder kann, während der Ballen abgebunden bzw. ausgestoßen wird, nicht gestartet werden (offene Einfüll- bzw. Entnahmeklappe).

Der Ballen kann wahlweise in drei verschiedene Zustände gebracht werden, bzw. ausgestoßen und dann entsprechend abtransportiert werden:

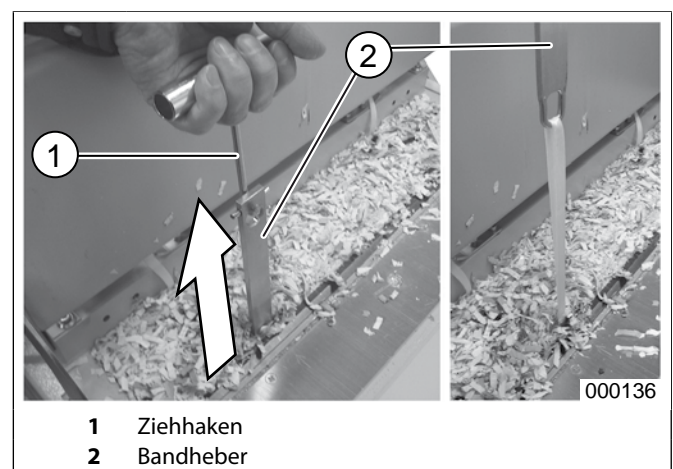
- A) Ausstoßen mit Abbindung in den Plastiksack** (bei kleinen Teilen)
- B) Ausstoßen mit Abbindung ohne Plastiksack** (bei großen Teilen)
- C) Ausstoßen ohne Abbindung in den Plastiksack** (bei kleinen Teilen)



#### HINWEIS!

Passende Plastiksäcke und Abbindebänder können jederzeit bei uns nachbestellt werden (Bestellnummern siehe unter „Zubehör“ auf Seite 14).

### Abbinden des Ballens



- 1 Ziehhekel
- 2 Bandheber

Abb. 15 Bandheber

1. Einfüllklappe (Abb. 17/3) öffnen.
2. Bandbremse (Abb. 14/1) öffnen.
3. Bänder mit Bandhebern (Abb. 15/2) und mit Hilfe des mitgelieferten Ziehhekelns bis ca. 40 cm über den Press-Stempel nach oben herausziehen.

4. Bänder festhalten und die Bandheber zurückfahren.
5. Die am Verdichtergehäuse festgeklemmten Band-Enden (Abb.20/3) lösen, mit dem jeweils herausgezogenen Band fest verknoten (Abb. 16) und das Band hinter dem Knoten mit einer Schere durchschneiden.
6. Einfüllklappe (Abb. 17/3) schließen.



Abb. 16 Abbinden des Ballens

## 6.5 Den Ballen ausstoßen

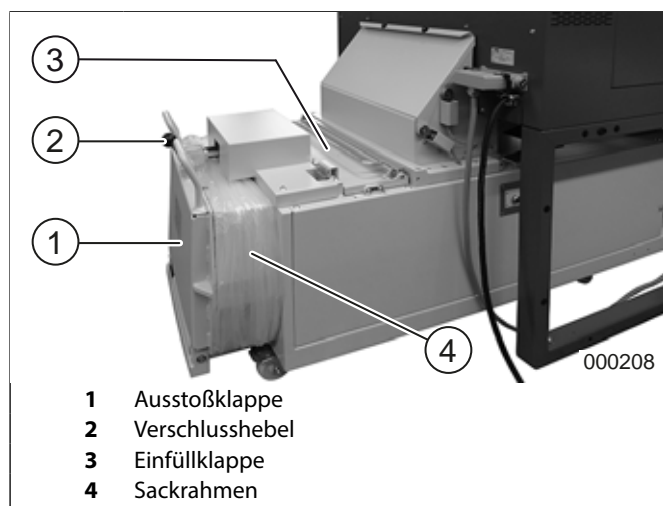


Abb. 17 Öffnen der Ausstoßklappe

### Öffnen der Ausstoßklappe (Abb. 17/1):

1. Drucktaster „Öffnen Ausstoßklappe“ (Abb. 12/2) betätigen. Zur Druckentlastung an der Ausstoßklappe fährt der Press-Stempel ein kleines Stück zurück und der Verschlusshebel (Abb. 17/2) ein kleines Stück nach vorne.
2. Verschlusshebel etwas anheben.
3. Die entriegelte Ausstoßklappe nach unten schwenken.

### A) Ausstoßen mit Abbindung in den Plastiksack

1. Einfüllklappe (Abb. 17/3) schließen.
2. Ausstoßklappe (Abb. 17/1) öffnen.
3. Drucktaster „Stempel vor“ (Abb. 12/1) betätigen und gedrückt halten. Der fertig abgebundene Ballen wird in den Plastiksack auf die Ausstoßklappe geschoben.
4. Sack vom Sackrahmen (Abb. 17/4) abziehen.
5. Sack zusammenfalten und mit einem Klebeband verschließen (Abb. 18/3). Der Ballen kann jetzt abtransportiert werden.

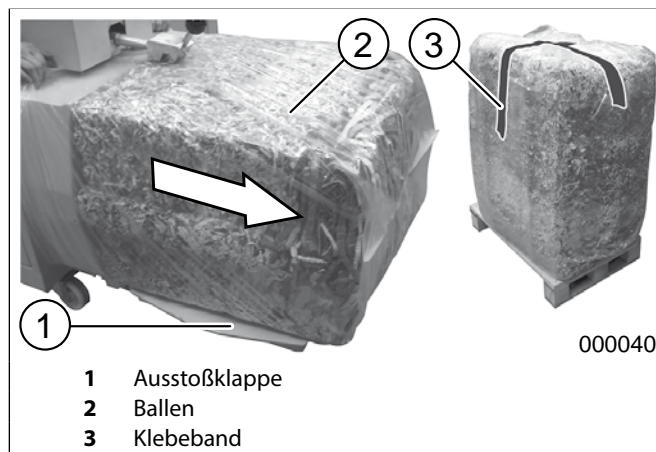


Abb. 18 Ballen ausstoßen

### ! HINWEIS!

Aus Sicherheitsgründen ist ein Vor- und Rückhub des Press-Stempels bei geöffneter Ausstoßklappe nur im Tastbetrieb möglich. Zum Ausstoßen des Ballens muss deshalb der Drucktaster gedrückt gehalten werden.

### B) Ausstoßen mit Abbindung ohne Plastiksack

Funktioniert wie unter „A)“ bereits beschrieben, jedoch ohne aufgespannten Plastiksack. Der Ballen kann sofort nach dem Ausstoßen abtransportiert werden

### C) Ausstoßen ohne Abbindung in den Plastiksack

### ! HINWEIS!

In diesem Fall müssen die im Pressraum ausgelegten Bänder zum Abbinden des Ballens entfernt bzw. auf die Bandrollen (Abb.5/2) zurückgespult sein.

1. Einfüllklappe schließen und Ausstoßklappe öffnen.
2. Ballen durch Betätigen des Drucktasters „Stempel vor“ (Abb. 12/1) in den Plastiksack auf die Ausstoßklappe schieben (Abb. 18).
3. Das Ende des Sacks zusammenfalten und den Sack mit einem Klebeband verschließen (Abb. 18/3). Der Ballen kann jetzt abtransportiert werden.
4. Press-Stempel durch Betätigen des Drucktasters „Stempel zurück“ (Abb. 12/3) zurückfahren und Ausstoßklappe wieder schließen.

### ! HINWEIS!

Bei geöffneter Ausstoßklappe ist dies nur im Tastbetrieb möglich.

## 6.6 Aufziehen eines neuen Plastiksacks

### ! HINWEIS!

Im Falle eines Abbindens des Ballens müssen vor dem Aufziehen des Sacks auf den Sackrahmen (Abb. 19) die Bänder, wie unter der Rubrik „Auslegen der Bänder für neuen Ballen“ beschrieben, im Pressraum bereits ausgelegt sein (entfällt im Falle „C“).

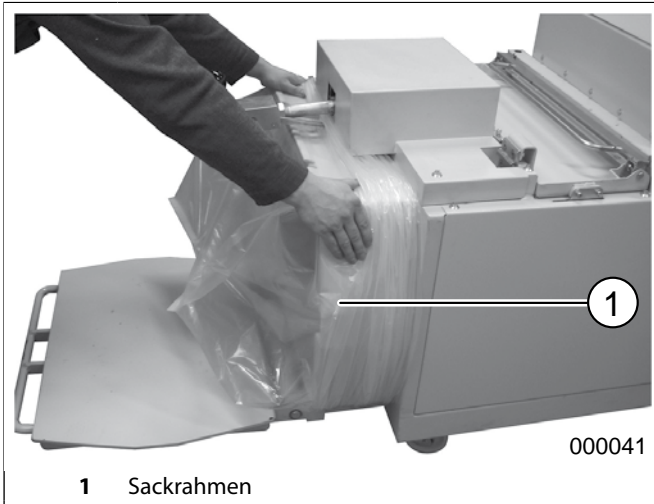


Abb. 19 Neuen Plastiksack aufziehen

1. Ausstoßklappe öffnen und Press-Stempel nach hinten fahren. Einfüllklappe bleibt geschlossen.
2. Den Rand des Sacks über den Sackrahmen spannen und den Sack nach und nach bis zum Ende auf den Rahmen schieben (Abb. 19).
3. Ausstoßklappe schließen.

## 6.7 Auslegen der Bänder für neuen Ballen

1. Press-Stempel durch Betätigen des Drucktasters „Stempel zurück“ (Abb. 12/3) in Grundstellung zurückfahren.

### ! HINWEIS!

Bei geöffneter Ausstoßklappe ist dies nur im Tastbetrieb möglich.

2. Einfüllklappe öffnen.
3. Bänder ca. eine Klappenlänge weit herausziehen, die Band-Enden über die Bandhaken (Abb. 20/1+2) von innen durch die Einfüllöffnung hin zu den Bandklemmern (Abb. 20/3) führen und dort durch zweimaliges Umwickeln befestigen.
4. Bandbremse (Abb. 14) schließen.

### ! HINWEIS!

Um ein späteres Abbinden des Ballens zu ermöglichen, muss die Bandbremse vor dem Pressvorgang geschlossen sein.

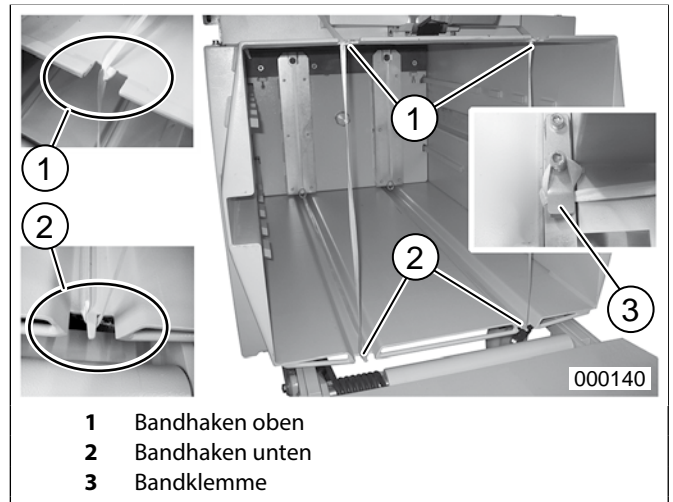


Abb. 20 Auslegen der Bänder für neuen Ballen

5. Ausstoßklappe (Abb. 17/1) und falls ein Einsatz des Shredders gewünscht wird, auch die Einfüllklappe (Abb. 17/3) schließen.

### ! HINWEIS!

Um eine Beschädigung des Bandes zu vermeiden, ist es ratsam keine Flaschen, Glas oder sonstige scharfkantige Gegenstände, wie Bleche etc. zu verdichten.

## 6.8 Auswechseln der Bandrollen

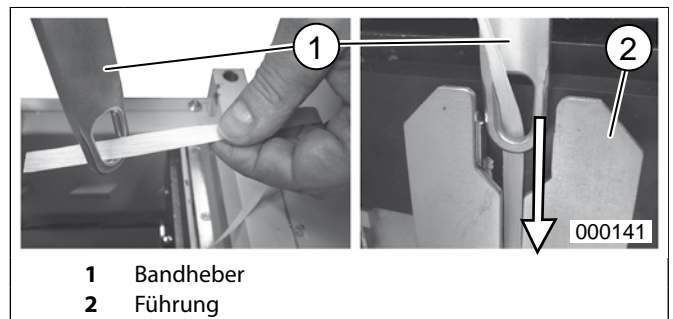


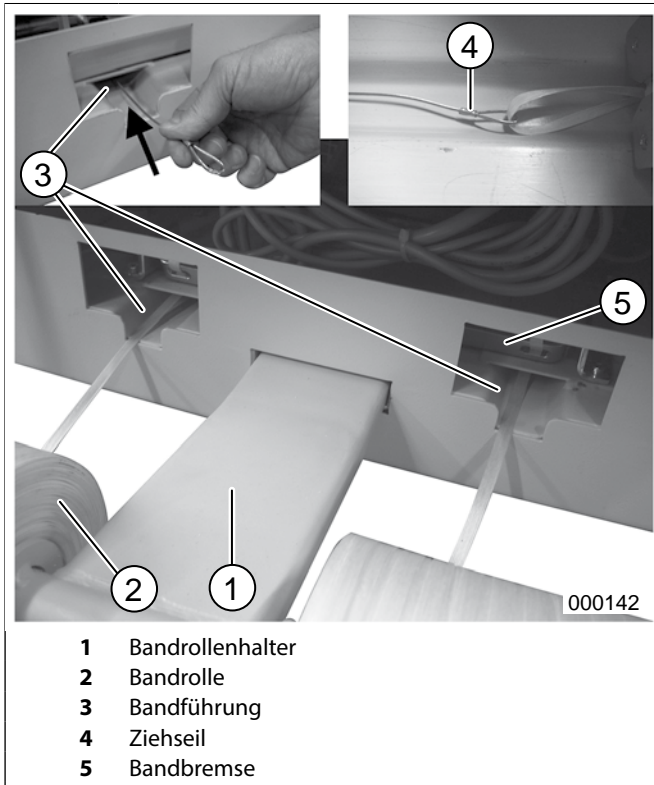
Abb. 21 Bandheber

1. Einfüllklappe schließen und Stempel ca. 30 cm nach vorne fahren.
2. Einfüllklappe öffnen und beide Bandheber (Abb. 21/1) herausnehmen.
3. Bandbremse (Abb. 14) öffnen.
4. Bandrollen (Abb. 22/2), wie gezeigt, mit den Enden nach unten laufend auf den Bandrollenhalter (Abb. 22/1) stecken.
5. Das Band-Ende an einer Schlaufe des mitgelieferten Ziehseils (Abb. 22/4) befestigen, das andere Ende des Seils durch die Öffnung der Bandbremse (Abb. 22/5) hindurch in die Bandführung (Abb. 22/3) einschieben. Das angehängte Band kann nun mit Hilfe des zuvor durchgeschobenen Ziehseils durch die Bandführung hindurchgezogen werden, bis es im Pressraum sichtbar wird.
6. Band-Ende vom Ziehseil lösen, wie gezeigt, durch den Bandheber (Abb. 21/1) führen, und Bandheber mit ein-



gefädeltam Band wieder am Press-Stempel einsetzen (Abb. 21/2).

7. Beide Bänder, wie schon unter der Rubrik „Auslegen der Bänder für neuen Ballen“ beschrieben, einlegen und die Bandbremse (Abb. 22/5) schließen.
8. Die Entnahmeklappe sowie die Einfüllklappe schließen und den Press-Stempel wieder in die Ausgangsstellung zurückfahren.



- 1 Bandrollenhalter
- 2 Bandrolle
- 3 Bandführung
- 4 Ziehseil
- 5 Bandbremse

Abb. 22 Auswechsellung der Bandrollen

## 7 Störung



### GEFAHR!

#### Lebensgefahr durch Stromschlag!

Im Falle einer Reparatur vor dem Öffnen der Anlage den Netzstecker ziehen sowie den Hauptschalter ausschalten und mit einem Vorhängeschloss sichern.



### HINWEIS!

Sollten betriebsbedingte Fehler auftreten, erscheinen auf dem Display spezifische Popup-Fenster mit der Fehlermeldung. Darin erfahren Sie Fehlerursache und Maßnahmen zur Behebung. Lässt sich das Problem nicht beseitigen, berühren Sie das blaue Fragezeichen: Die Adresse Ihres Servicetechnikers erscheint.

Wird der Motor des Shredders oder des Verdichters einmal überfordert, so unterbricht ein eingebauter Thermoschutz den Stromkreis für Vollbetrieb. Ein Popup-Fenster mit der Fehlermeldung erscheint.

Nach erfolgter Abkühlung (ca. 30 min) kann die Maschine wieder im Vollbetrieb eingesetzt werden.



### HINWEIS!

Sollte die Maschine trotz erfolgter Abkühlung des überforderten Motors nicht mehr im Vollbetrieb arbeiten (Popup-Fenster schließt nicht mehr), so handelt es sich um einen Defekt in der Maschine. Benachrichtigen Sie in diesem Fall bitte unseren Kundendienst.

## 7.2 Checkliste bei Störungen

Sollte die Anlage nicht funktionieren, prüfen Sie folgende Punkte:

- Ist der Netzanschlusstecker des Shredders am Netz angeschlossen?
- Ist der Anschlusstecker des Verdichters in der Steckdose (Abb. 1/4) am Shredder eingesteckt?
- Ist der Betätiger der Endschalerverriegelung (Abb. 4/1) im Endschalter am Verdichter eingesteckt?
- Ist der Verriegelungsschalter (Abb. 7/1) entriegelt?
- Ist der Hauptschalter (Abb. 7/2) eingeschaltet?
- Ist die Not-Aus-Leiste (Abb. 6) entriegelt?
  - Rote Schiene am Tisch herausziehen.
- Ist ein Papierstau im Gerät?
  - Folgen Sie den Instruktionen bei „Automatik-Schaltung bei Überfütterung“ auf Seite 9.
- Ist die Einfüllklappe (Abb. 1/5) sowie die Ausstoßklappe (Abb. 1/1) am Verdichter geschlossen?
- Ist die Abdeckklappe (Abb. 1/3) geschlossen?
  - Siehe Beschreibung unter „Rückstau Auslauf“ auf Seite 9.
- Ist der Motor überlastet worden?
  - Siehe Beschreibung unter „Motorstörung“ auf Seite 13.
- Ist eine Phase ausgefallen?
  - Überprüfen Sie die drei Phasen-Sicherungen an der Netzsteckdose und wechseln Sie sie gegebenenfalls aus.



### HINWEIS!

Wenn keine der genannten Prüfpunkte zutreffen oder andere Fehlfunktionen der Maschine erkennbar sind, darf die Maschine nicht betrieben werden! Benachrichtigen Sie dann bitte unseren Kundendienst.

## 7.1 Motorstörung



## 8 Wartung / Entsorgung

### 8.1 Wartung Getriebe



#### GEFAHR!

**Verletzungsgefahr durch Stromschlag und sich bewegende Teile!**

Vor dem Öffnen des Gehäuses die Maschine am Hauptschalter ausschalten und den Netzstecker ziehen.



#### HINWEIS!

Es dürfen keinerlei bauliche Veränderungen vorgenommen werden!  
Bei Nichtbeachtung erlischt die Betriebserlaubnis.

Monatlich müssen die beiden Synchronräder sowie die Kettenräder und die Antriebsketten nachgefettet werden. Gehen Sie wie folgt vor:

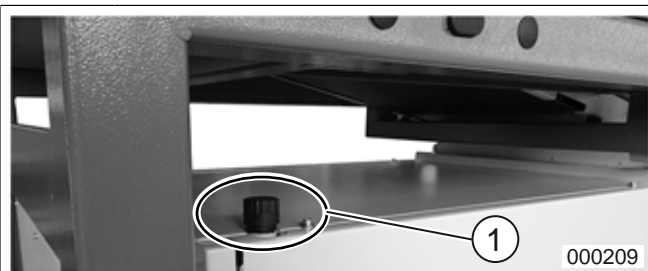
1. Rechte Seitenabdeckung am Gehäuse abmontieren.
2. Die oben beschriebenen Teile mit Hilfe eines Pinsels oder einer Fettpresse mit einem handelsüblichen Schmierfett einfetten.
3. Seitenabdeckung anmontieren und den Netzstecker einstecken. Die Maschine kann wieder in Betrieb genommen werden

### 8.2 Tipp zur Energieeinsparung

Achten Sie darauf, dass die Maschine über Nacht ausgeschaltet ist (Hauptschalter (Abb. 7/2) in Stellung „0“).

### 8.3 Überprüfung Ölstand

Zur Überprüfung des Ölstandes den Prüfstab (Abb. 23/1) herausrauben. Die Markierung am Stab muss mit Öl benetzt sein. Ist dies nicht der Fall, muss Öl nachgefüllt werden.



1 Prüfstab

Abb. 23 Überprüfung Ölstand am Verdichter

### 8.4 Entsorgung der Maschine



Entsorgen Sie die Maschine am Ende ihrer Lebensdauer stets umweltgerecht. Geben Sie keine Teile der Maschine oder der Verpackung in den Hausmüll.

## 9 Zubehör

Benennung	Best.-Nr.
Plastiksack, 600 x 490 x 1500 x 0,06 mm	99969
Ölbehälter, 2 l	91869
Bandrolle, 8 mm/500 m	80661



#### HINWEIS!

Bei Nachbestellung von Zubehörteilen und bei Ersatzteilbedarf wenden Sie sich bitte an Ihren Fachhändler.

## 10 Technische Daten

### Shredder

<b>Schnittgrößen:</b>	10 x 70 mm 6 x 50 mm
<b>Schneidleistung (in zwei Stapeln)</b>	
10 x 70 mm:	470 - 520 Blatt (70g/m <sup>2</sup> )
6 x 50 mm:	300 - 330 Blatt (70g/m <sup>2</sup> )
<b>Arbeitsbreite:</b>	500 mm
<b>Leistung:</b>	11,5 kW
<b>Gewicht:</b>	ca. 726 kg

### Verdichter

<b>Presskraft:</b>	ca. 8 t
<b>Leistung:</b>	4 kW
<b>Füllraum:</b>	570 x 460 x 1000 mm
<b>Einfüllöffnung:</b>	570 x 340 mm
<b>Gewicht Maschine:</b>	ca. 530 kg
<b>Gewicht Ballen:</b>	ca. 60 - 80 kg
<b>Ballengröße:</b>	500 x 600 x 750 mm

### Gesamte Kombination

<b>Anschlussspannung:</b>	400 V/50 Hz, 415 V/50 Hz, 200 V/50 Hz 230 V/50 Hz, 220 V/60 Hz, 200 V/60 Hz
<b>Vorsicherung:</b>	400 V - 415 V / 50/60 Hz = 35 A (Sicherung gG, Zuordnungsart 1)
	220 V - 230 V / 50/60 Hz = 40 A 200 V/50 - 60 Hz = 63 A
<b>Länge:</b>	2850 mm
<b>Breite:</b>	1200 mm
<b>Höhe:</b>	1550 mm
<b>Länge bei geöffneter Entnahmeklappe:</b>	3480 mm
<b>Geräuschpegel:</b>	ca. 61 dB (A)
<b>Gesamtgewicht (Shredder+Verdichter)</b>	ca. 1256 kg



# Contents

<b>1</b>	<b>Safety Information</b> .....	<b>16</b>	<b>6</b>	<b>Baler operation</b> .....	<b>23</b>
<b>2</b>	<b>Installation</b> .....	<b>17</b>	6.1	Using the baler .....	23
2.1	Installation Requirements .....	17	6.2	Feeding the baler via the shredder .....	23
2.2	Installation of the hopper .....	17	6.3	Feeding the baler manually .....	23
2.3	Assembly of the combination .....	18	6.4	Completing the bale .....	23
2.4	Installing the strap rolls .....	18	6.5	Ejecting the bale .....	24
<b>3</b>	<b>Initial start up</b> .....	<b>18</b>	6.6	Installing a new plastic sack .....	24
3.1	Application .....	18	6.7	Inserting straps for a new bale .....	25
3.2	Power supply connection .....	18	6.8	Replacing the strap rolls .....	25
3.3	Checking the running direction .....	18	<b>7</b>	<b>Malfunction</b> .....	<b>26</b>
3.4	Initial commissioning .....	19	7.1	Motor faults .....	26
<b>4</b>	<b>Controls</b> .....	<b>19</b>	7.2	Fault checklist .....	26
4.1	Switches and Keys .....	19	<b>8</b>	<b>Maintenance / Disposing</b> .....	<b>27</b>
4.2	Display .....	19	8.1	Gear box maintenance .....	27
4.3	Operating elements baler .....	21	8.2	Energy saving tip .....	27
4.4	Emergency stop bar .....	21	8.3	Checking the oil level .....	27
<b>5</b>	<b>Shredder Operation</b> .....	<b>22</b>	8.4	Disposing of the machine .....	27
5.1	Operating the machine .....	22	<b>9</b>	<b>Accessories</b> .....	<b>27</b>
5.2	Loading the shredder .....	22	<b>10</b>	<b>Technical data</b> .....	<b>27</b>
5.3	Automatic response in case of „overloading“ .....	22	<b>11</b>	<b>Schaltbild / Wiring Diagram/ Plan de montage / Diagrama eléctrico</b> .....	<b>56</b>
5.4	Jam outlet .....	22	<b>12</b>	<b>Certificate of Conformity</b> .....	<b>71</b>
5.5	Automatic lubrication system .....	22			

## 1 Safety Information



### DANGER!

#### Risk of injury!

- ☞ The machine may only be used for its intended purpose!
- ☞ The machine's mains connection must be freely accessible!
- ☞ The machine should only be operated in closed rooms within a temperature range of 10 to 40° C!



#### The device may not be used by several people at the same time!

The safety elements' design is based on safe one-person operation..



#### Do not perform any other work (e.g. cleaning, etc.) on the machine while it is shredding!!



#### This machine is not a toy; it is unsuitable for operation or use by children!

This machine's overall safety concept (dimensions, feeds, safety shutdown, etc.) implies no guarantee for safe handling by children.



#### Risk of injury! Keep loose clothing, neckties, jewelry, long hair or other loose objects away from the inlet!



#### Risk of injury! Do not grab the inlet with your fingers!



#### In case of danger, disconnect the machine with the main switch or emergency stop button, or disconnect the power plug!



#### Disconnect the power plug before opening the machine!

Only a professional may perform repairs!

## 2 Installation

### 2.1 Installation Requirements

Be certain that three phase current is available at the point of installation (see „Technical data“, p. 27 for information concerning required pre-fusing of the electrical outlet).

**Note:** Since this machine can weigh up to 1256 kg, it is essential to check the permissible load per square meter of the floor.

### 2.2 Installation of the hopper

1. Release the transport lock (binder) on the outlet flap (fig. 1/1) and fold the flap down.

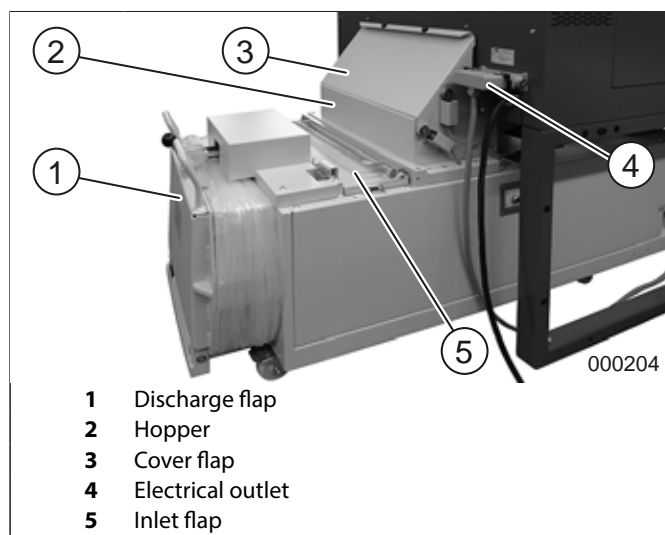


fig. 1 Flaps and hopper

2. Take the hopper (fig. 1/2) out of the press compartment, as shown, place over the filler opening and fix to the press from inside with the aid of the 7 hexagon socket screws M6x12.
3. Swivel the brush strip (fig. 2/6) on the hopper up until the brush is pointing in the direction of the press compartment. Fix the brush strip to the hopper in this position with the two M6x16 hexagon socket screws and washers provided (use upper hole for fixing).
4. Remove both switch covers (fig. 2/1+2). Fix the limit switch S8 with 2 screws M4x40 and nuts M4 below the switch cam of the switch flap (fig. 2/8). Undo the threaded pin (fig. 2/9) (Allen key 2.5 mm), turn the cam into position and tighten the threaded pin again.

**NOTE!**

the switch cam must be turned in such a way that with the switch flap hanging straight down, the switch pin of the switch is situated in the recess of the switch cam.

5. Fix the limit switch S9 with 2 screws M4x40 and nuts M4 under the switch cam of the cover flap (fig. 2/4). Undo the threaded pin (fig. 2/9) (Allen key 2.5mm), turn the cam into position and tighten the threaded pin again.

**NOTE!**

The switch cam must be turned so that when the cover flap is closed, the switch pin of the switch is situated in the recess of the switch cam.

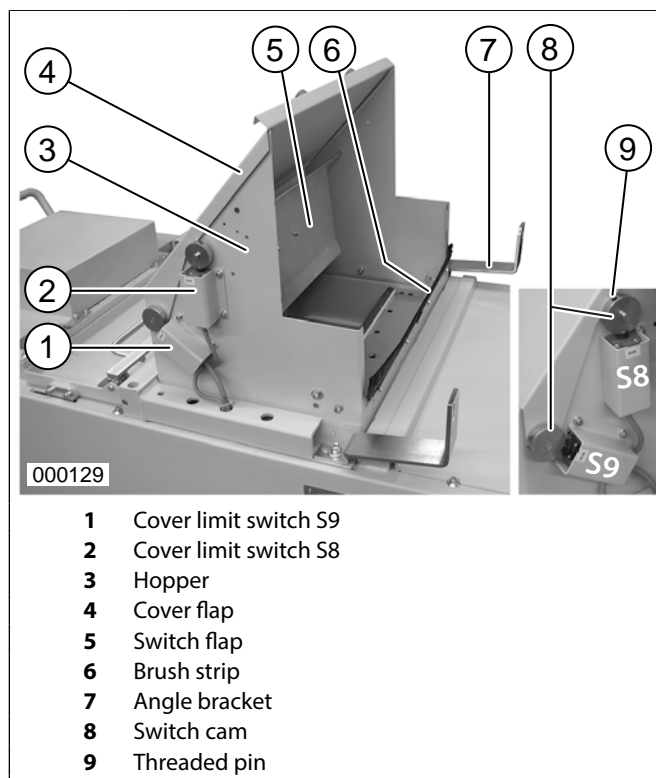


fig. 2 Hopper

6. Position the two switch covers (fig. 2/1+2) over the limit switches and fix each to the hopper with two screws M5x16 and nuts M5.
7. Open cover flap (fig. 2/4). Check/correct position of security angle (fig. 3):  
SC (Stripe cut) machines: position up  
CC (Cross cut) machines: position below

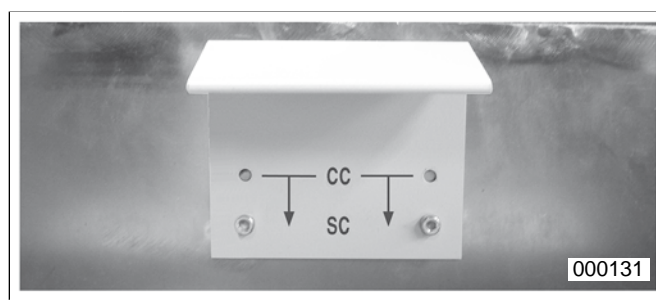
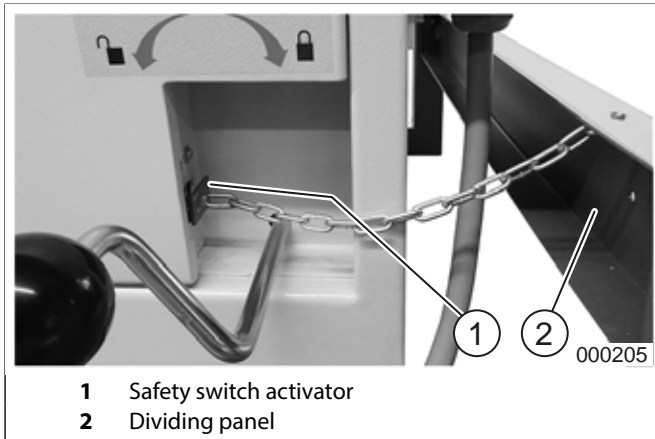


fig. 3 Security angle jam crowding

## 2.3 Assembly of the combination

1. Push the baler under the shredder. Screw the shredder and the baler together with the aid of the two fixing brackets (fig. 2/7) provided with the shredder (fig. 1).
2. Secure the end of the chain of the baler safety switch activator (fig. 4/1) to the cross beam (fig. 4/2) of the shredder base, using the appropriate bores.



- 1 Safety switch activator
- 2 Dividing panel

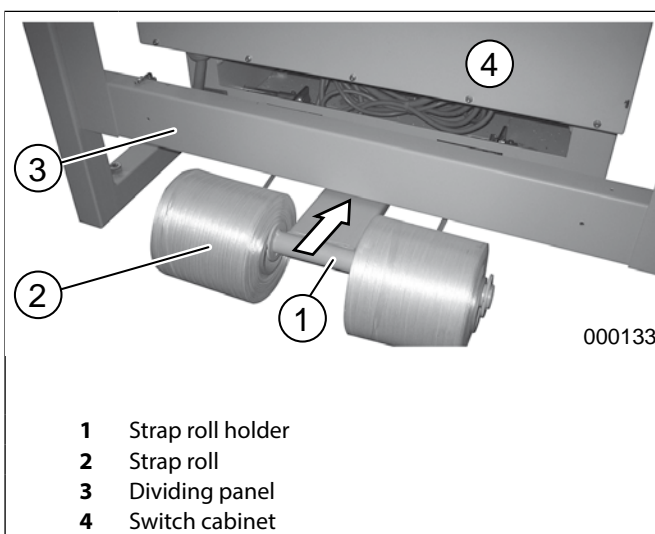
fig. 4 Safety switch activator

3. Insert the actuator (special key) of the safety switch activator (fig. 4/1) in the limit switch at the baler.
4. Insert and secure the connecting plug of the baler in the electrical outlet (fig. 1/4) at the housing rear panel.

## 2.4 Installing the strap rolls

Remove the strap rolls (fig. 5/2), the strap roll holder (fig. 5/1) and accessories (strap lifter, pull cable and screws) from the baling chamber and insert the strap roll holder into the corresponding opening in the baler as shown. Place the left and right-hand strap rolls onto the strap roll holder with the strap ends pointing down.

The remainder of the procedure is described at „Baler operation“, p. 23, under the heading “Replacing the strap rolls” and “Inserting the straps for a new bale”.



- 1 Strap roll holder
- 2 Strap roll
- 3 Dividing panel
- 4 Switch cabinet

fig. 5 Strap rolls

## 3 Initial start up

### 3.1 Application



#### CAUTION!

**Risk of injury! Damage to the cutting mechanism!**

The shredder should only be fed with paper or cardboard!

Shredding other data carriers can cause injury (e.g. by splintering of hard materials) or may damage the shredder (e.g. destruction of the cutting system).

The **16.86** shredder/baler combination is a large-scale shredding system for the shredding and baling of large volumes of paper.

The system shreds cardboard and crumpled paper just as easily as it does flat paper.

### 3.2 Power supply connection

- The maximum value for loop impedance at the mains connection point is 0.5 Ohms.
- The conductor cross-section of the power supply line should be of a magnitude so as to cause a 15% voltage drop in the case of a machine blockage (inhibit current = 6 x nominal current).

### 3.3 Checking the running direction



fig. 6 Emergency-stop bar

1. Free the emergency-stop bar (pull out the bar) (fig. 6) on the shredder feed table. Switch on the main switch (fig. 7/2) i.e. to position „1“.
2. Turn the key selector switch (fig. 7/1) to the right.
  - The display appears.
3. Press the green start button (fig. 7/3).
4. Check that the shredder is running in the correct direction and correct the phase relation at the control box if necessary.

Now that everything has been correctly assembled and connected, you can proceed to operating the machine.





## DANGER!

### Risk of death by electrocution!

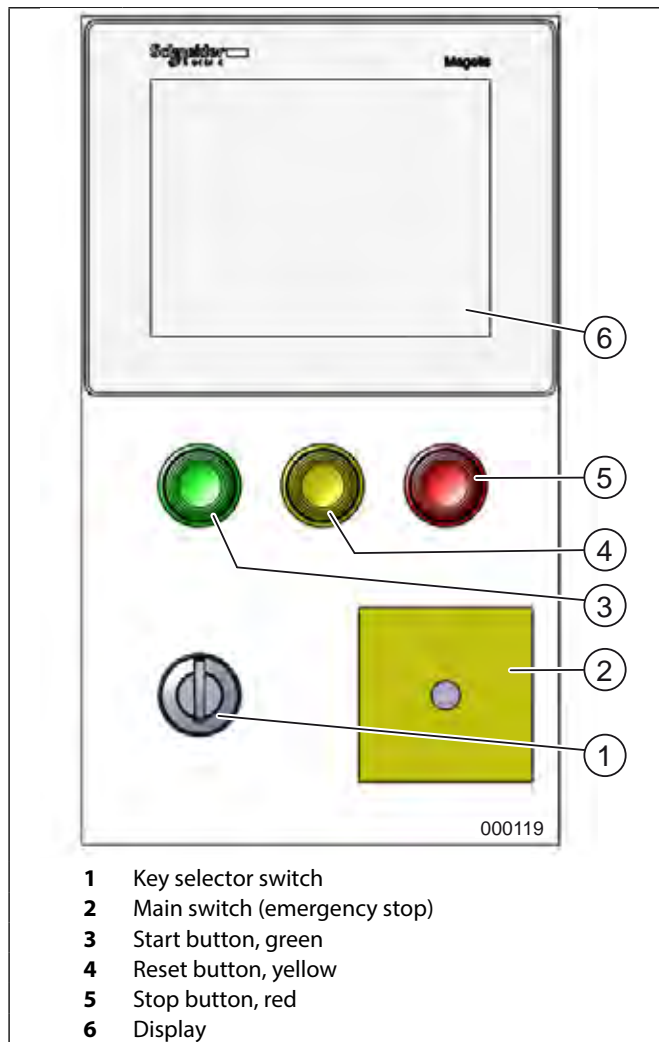
Correcting the phase relation at the control box may only be carried out by a qualified electrician!

## 3.4 Initial commissioning

Switch on, set the language and time. See „Display“, p. 19.

# 4 Controls

## 4.1 Switches and Keys



- 1 Key selector switch
- 2 Main switch (emergency stop)
- 3 Start button, green
- 4 Reset button, yellow
- 5 Stop button, red
- 6 Display

fig.7 Controls

### ① = Key selector switch

#### a) Left: manual operation

The „Manual operation“ screen appears. Manual control of the machine via the display.

#### b) Middle: lock

The machine can be locked and thus secured against unauthorised use. When the main switch is on, the start screen appears.

#### c) Right: automatic mode

The „Automatic mode“ screen appears.

### ② = Main switch (emergency stop)

This switch is used to switch the machine on and off (position “1” or “0”).

### ③ = Start button, green

Only in automatic mode:

When this button is pressed, the shredder’s cutting mechanism and conveyor belt start running and the machine can be loaded.

### ④ = Reset button, yellow

Only in automatic mode:

Press the button as instructed on the display.

### ⑤ = Stop button, red

Only in automatic mode:

When this button is pressed, the shredder is switched off and the cutting mechanism and conveyor belt are stopped.

### ⑥ = Display

All other information is entered and output via the display (settings, control, status messages, error messages).



### NOTE!

To avoid display damages from scratches and cracks put tools and the like out of your hand before operating.

## 4.2 Display

Four main screens (fig. 7/6) are used to control the machine.



### NOTE!

The display contains various buttons, fields and illuminated displays:

- Circular: illuminated information display
- Rectangular: text output field
- Rectangular with 3D effect: input button

### Start screen (fig. 8)

The start screen appears when:

- the main switch is switched on and
- the key selector switch (fig. 7/1) is in the middle position.

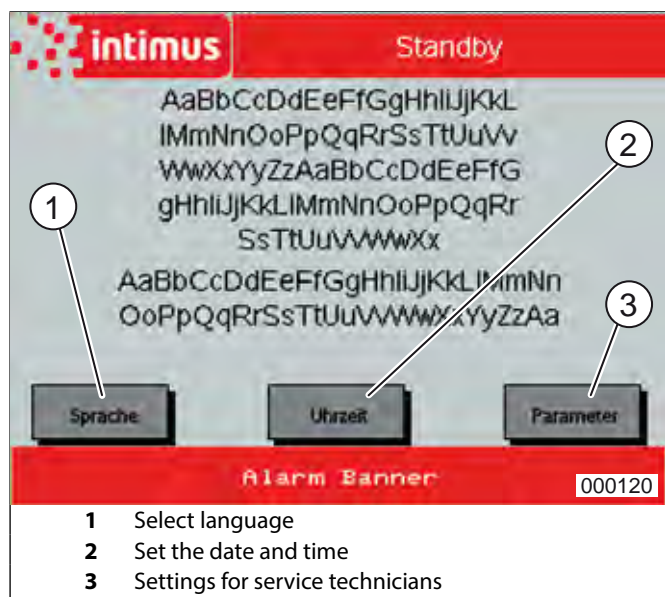


fig. 8 Start screen

### “Date – Time” screen (fig. 9)

The date and time are set from the start screen.

By default, the displayed date and time values are taken from the control unit.

These values can also be set manually.

If necessary, the displayed values can also be synchronised with those of the control unit.

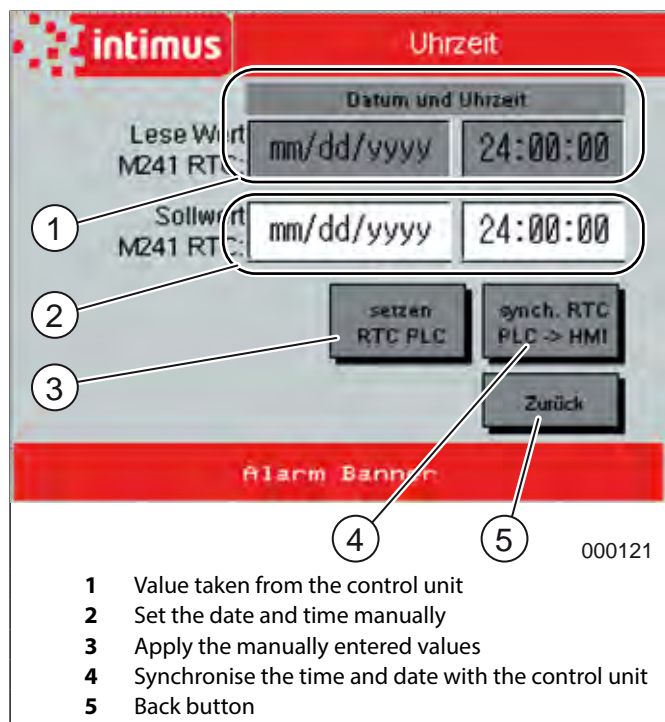


fig. 9 “Date – Time” screen

### “Automatic mode” main screen (fig. 10)

The “Automatic mode” screen appears when:

- the main switch is switched on and
- the key selector switch is turned to the right.

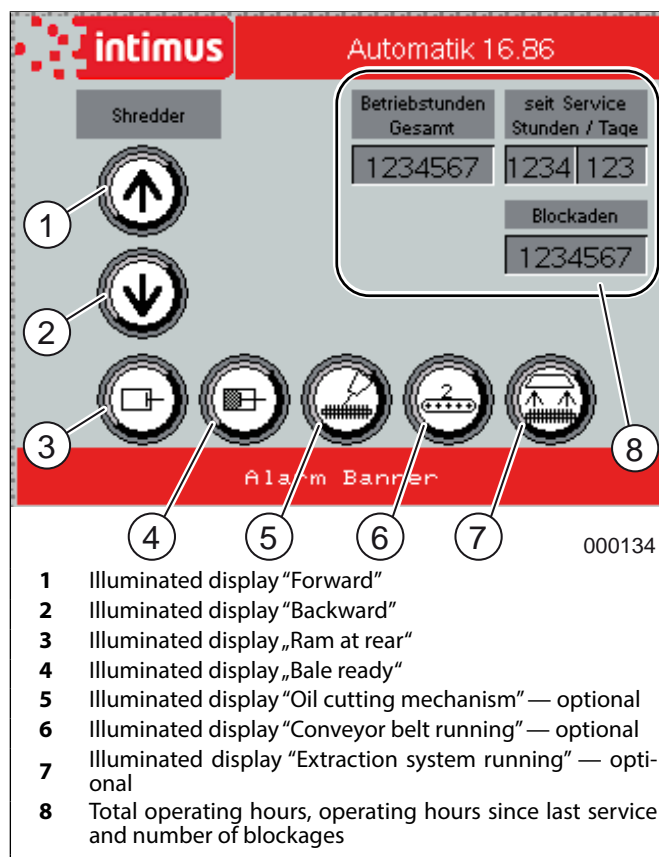


fig. 10 “Automatic mode” screen

### “Manual operation” main screen (fig. 11)

The „Manual operation” screen appears when:

- the main switch is switched on and
- the key selector switch is turned to the left.

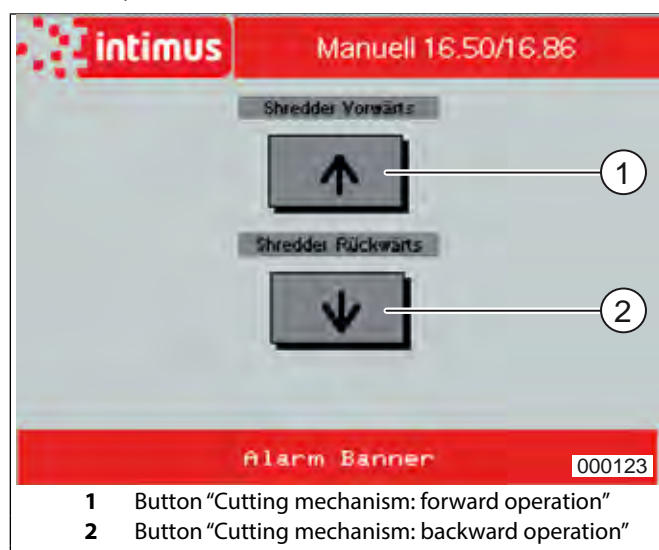
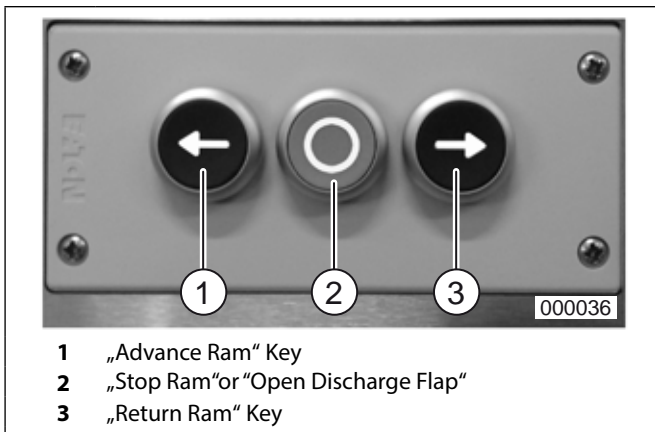


fig. 11 „Manual operation” screen

The machine and conveyor belt will continue running for as long as the button is pressed.

### 4.3 Operating elements baler



- 1 „Advance Ram“ Key
- 2 „Stop Ram“ or “Open Discharge Flap“
- 3 „Return Ram“ Key

fig. 12 Operating elements baler

#### 1 = „Advance Ram“ Key (compacting cycle)

If this key is pressed, the baling ram (fig. 13/1) is advanced (compacting cycle) and is then automatically returned to its rear, home position.



#### NOTE!

If the ram does not return to its home position, but rather continues to press against the bale, the bale must be tied off and then ejected (see „Completing the bale“, p. 23).

#### 2 = Key

##### a) Stop Ram

If this key is activated briefly (less than 2 seconds), the baling ram (fig. 13/1) is stopped.

##### b) Open Discharge Flap

If the key is pressed and held (for at least 2 seconds), the baling ram travels a short distance in reverse and the locking lever (fig. 17/2) is advanced a short distance (pressure relief at the discharge flap).

The discharge flap (fig. 17/1) can now be opened. This is necessary when the baler is holding the bale in the compacted condition.

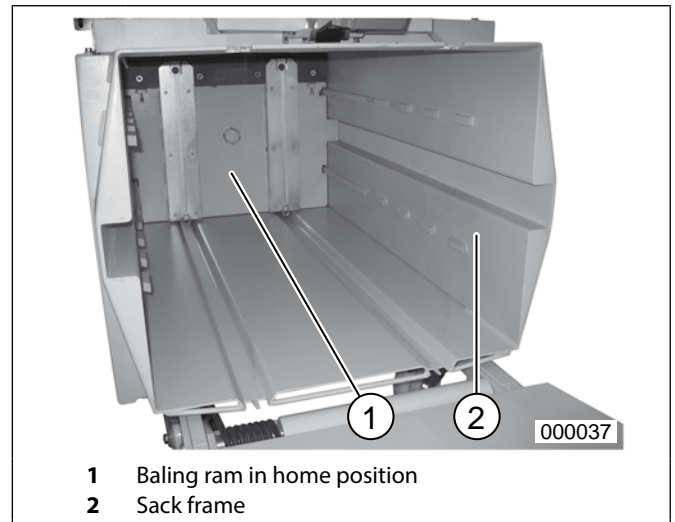


#### NOTE!

The discharge flap can only be opened after this key (fig. 12/2) has been activated.

#### 3 = „Return Ram“ Key (return stroke) (fig. 8)

When this key is activated in the automatic operating mode, the baling ram (fig. 13/1) is returned to its rear, home position.



- 1 Baling ram in home position
- 2 Sack frame

fig. 13 Baler

### 4.4 Emergency stop bar (fig. 6/1)

Should it be necessary, for any reason, to switch off or stop the machine as quickly as possible, this can be achieved by pressing the emergency stop bar. To switch on again, release the bar (pull it out) and operate the green „Start button“ (fig. 7/3).

## 5 Shredder Operation

### 5.1 Operating the machine

To switch on, proceed as follows:

1. Set the main switch (fig. 7/2) to position "1".
2. Insert the enclosed key into the key selector switch (fig. 7/1) and turn it to the right.
  - The display prompts you to close the safety circuit.
3. Press the "Reset" button.
  - The machine is now ready for operation.

#### NOTE!

If, when the shredder is started, the baling ram (fig. 13/1) of the baler is not in its basic position (rearmost position), a compression stroke with following return stroke is carried out automatically before the cutter and conveyor belt start.

#### Attention: The system only functions if:

- The emergency stop bar (fig. 6/1) is released (pull red bar at table forward)
- The key switch (fig. 7/1) has been unlocked (turn key clockwise)
- The mains switch (fig. 7/2) has been switched on (switch position "1")
- The safety switch activator (fig. 4/1) has been inserted into the safety switch at the baler
- The inlet flap (fig. 1/5), the discharge flap (fig. 1/1) and the cover flap (fig. 1/3) are closed.

### 5.2 Loading the shredder

#### CAUTION!

##### Risk of injury from the cutting rollers, damage to the cutting mechanism!

- ☞ The operator may not stand higher than the machine itself stands, when feeding paper to the machine!

Standing on an raised platform (such as pallets or boxes placed in front of the machine) reduces the distance between operator and cutting system to a level which does not meet the required safety standard.

- ☞ Never feed the shredder with a quantity of paper exceeding the maximum indicated in the „Technical data“, p. 27.

Should the machine become overloaded, follow the instructions under „Automatic response in case of „overloading““, p. 22.

#### Feeding with smooth paper:

Feed material for the shredder can consist of stacks of smooth paper (up to about **550 sheets**, depending on the type and size of paper); and also crumpled paper and cardboard. Place any material to be shredded on the moving conveyor belt which feeds it to the cutting system.

It is advisable to place stacked paper diagonally on the belt.

In this way, the corner of the stack will be fed to the cutting system first, thus avoiding a sudden overload.

#### Feeding with complete binders:

Shredders equipped with a cutting system with 7.8 x 55 mm or 11.8 x 55 mm cutting width, can also be fed with complete binders (incl. metal parts). In this case the binder should be opened and the contents spread out equally.

**Important note:** The removing of the metal parts beforehand makes the recycling of the shredded material possible and ensures a longer life of the cutting system.

### 5.3 Automatic response in case of „overloading“



#### CAUTION!

##### Risk of injury!

Never pull paper from the cutting mechanism by hand when the machine is performing an automatic feeding operation!

In case you accidentally overload the shredder, it will automatically alleviate the problem as follows:

- The cutting system becomes jammed.
- The cutting system and the conveyor belt run briefly in reverse, thereby freeing the material to be shredded.
- The cutting system and the conveyor automatically switch back to forward mode.

The machine repeats this process until the all the material has been shredded satisfactorily.

### 5.4 Jam outlet

If the space in the hopper (fig. 1/2) is completely filled with cutting material due to a jam in the filler hole of the baler, the machine switches off when the cover flap (fig. 1/3) is raised.

A specific pop-up windows containing error messages appear on the display. These provide information about the cause and remedies.

If this is the case, switch the machine off at the main switch (fig. 7/2), lift up the cover flap and remove the material from the machine by hand. Then you can switch the machine on again and continue shredding.



#### NOTE!

The machine can only be started when the cover flap (fig. 1/3) is closed.

### 5.5 Automatic lubrication system

See enclosed instructions (item no. 94658) for automatic lubrication system.



## 6 Baler operation

### 6.1 Using the baler

The strap brake (fig. 14) must be closed (move lever to right).

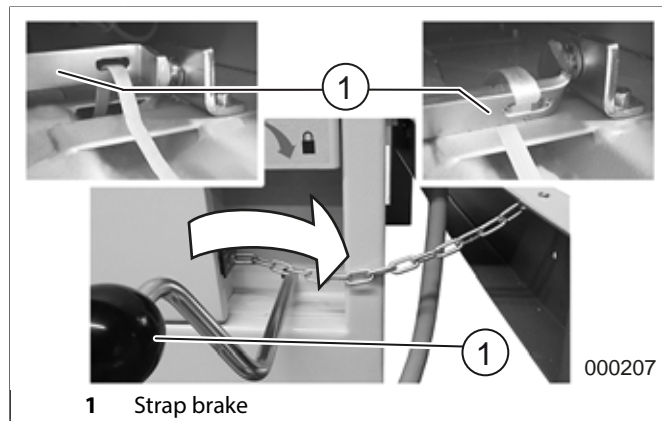


fig. 14 Strap brake

#### NOTE!

If baling is to be performed without subsequent tying off, refer to "C) Eject into plastic sack without tying off".

### 6.2 Feeding the baler via the shredder

When the baling chamber and the inlet funnel are filled with material from the shredder, the compacting cycle is started: The baling ram (fig. 13/1) advances, compacts the material and then returns to home position. The shredder may be fed while the baler is compacting.

### 6.3 Feeding the baler manually

#### CAUTION!

**Danger of explosion! Risk of injury!**

Do not compact aerosol containers such as spray cans etc.

Non-confidential materials can also be fed manually to the baler. Return the baling ram to its rear, home position if necessary (close the inlet flap and press the "Return Ram" key (fig. 12/3)) and proceed as follows:

1. Open the inlet flap (fig. 1/5).
2. Insert material into the baling chamber.
3. Close the inlet flap and activate the „Advance Ram“ Key (fig. 12/1).
  - The baling ram travels forwards (compacting cycle) and, when the compaction procedure is complete, returns to its home position. Feeding may now be continued.

### 6.4 Completing the bale

When, after several compacting cycles, the baling ram (fig. 13/1) no longer returns to home position, but rather remains pressed against the bale, maximum bale volume has been reached. The bale must be tied off and ejected.

Confirm the „bale ready“ mode by operating the red „Stop button“, (fig. 7/5).

#### NOTE!

The shredder cannot be started while the bale is being tied off and ejected (inlet and discharge flaps are open).

The bale can be ejected in three different ways, and then removed.

**A) Tie off and eject into plastic sack** (for small particles) (fig. 9, 10, 11, 12 and 13)

**B) Tie off and eject without plastic sack** (for large particles) (fig. 9, 10 and 12)

**C) Eject into plastic sack without tying off** (for small particles) (fig. 11 and 13)

#### NOTE!

Suitable sacks and straps can be ordered at any time (see „Accessories“, p. 27).

### Tying off the bale

1. Open the inlet flap (fig. 17/3).
2. Open the strap brake (fig. 14/1).
3. Pull the straps to approximately 40 cm above the baling ram with the help of the strap lifters (fig. 15/2) and the included strap hook.

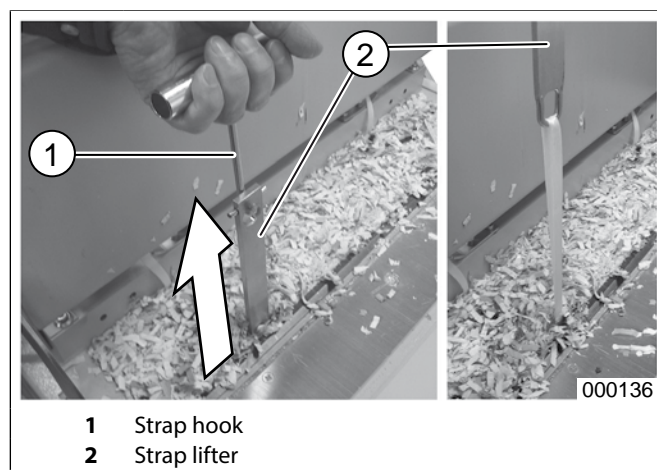


fig. 15 Strap lifters

4. Firmly hold the straps and return the strap lifters to their original position.
5. Loosen the strap ends (fig. 20/3) which have been secured to the baler housing, knot them together with the respective straps pulled out in the preceding step (fig. 16) and cut the strap behind the knot with a pair of scissors.
6. Close the inlet flap (fig. 17/3).





fig. 16 Tying off the bale

## 6.5 Ejecting the bale

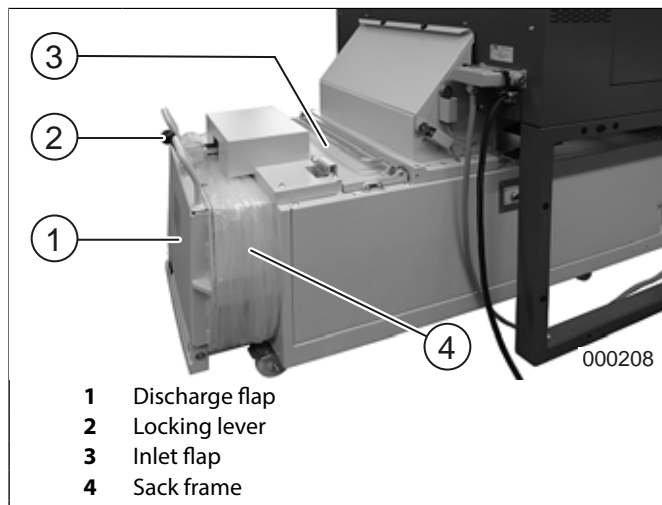


fig. 17 Opening the discharge flap

### Opening the discharge flap (fig. 17/1):

1. Press and hold the "Open Discharge Flap" key (fig. 12/2) for at least 2 seconds. The baling ram travels a short distance in reverse, and the locking lever (fig. 17/2) travels a short distance forward in order to relieve pressure at the discharge flap.
2. Slightly lift the locking lever (35).
3. Swing the discharge flap down.

### A) Tie off and eject into plastic sack



fig. 18 Ejecting the bale

1. Close the inlet flap (fig. 17/3).
2. Open the discharge flap (fig. 17/1).

3. Press and hold the "Advance Ram" key (fig. 12/1). The completed, tied off bale is ejected into the plastic sack and is pushed onto the discharge flap (fig. 18).

### ! NOTE!

For reasons of safety, advance and reverse ram travel is only possible in inching operation when the discharge flap is open. The key must thus be pressed and held in order to eject the bale.

4. Remove the sack from the sack frame (fig. 17/4).
5. Fold the end of the sack together and seal with tape (fig. 18/3). The bale can now be removed.

### B) Tie off and eject without plastic sack

Same as described under "A)", except no plastic sack is used. The bale can be removed immediately after ejection.

### C) Eject into plastic sack without tying off

### ! NOTE!

In this case, the tie-off straps which have been laid out inside the baling chamber must be removed and rolled back onto the strap rolls (fig. 5/2).

1. Close the inlet flap and open the discharge flap.
2. Press the bale into the plastic sack and onto the discharge flap (fig. 18) by activating the "Advance Ram" key (fig. 12/1).
3. Fold the end of the sack together and seal with tape (fig. 18/3). The bale can now be removed.
4. Return the baling ram to home position by pressing the "Return Ram" key (fig. 12/3) and close the inlet flap.

### ! NOTE!

This is only possible in inching operation when the discharge flap is open.

## 6.6 Installing a new plastic sack

### ! NOTE!

If the bale is to be tied off, the straps must be laid out as described under „Inserting straps for a new bale“, p. 25 before the sack is installed to the sack frame (fig. 19) (does not apply for option "C").



fig. 19 Installing a new plastic sack

1. Open the discharge flap and return the baling ram to its rear, home position. The inlet flap remains closed.
2. Push the sack bit by bit over the sack frame (fig. 19) until the entire sack has been mounted to the frame.
3. Close the discharge flap.

## 6.7 Inserting straps for a new bale

1. Return the baling ram to home position by pressing the "Return Ram" key (fig. 12/3).

### NOTE!

This is only possible in inching operation when the discharge flap is open.

2. Open the inlet flap.
3. Pull the straps out a distance equivalent to about one flap length, guide the strap ends from the inside over the strap hook (fig. 20/1+2), through the inlet opening and up to the strap clamps (fig. 20/3). Secure the strap ends here by wrapping them twice around the clamps.

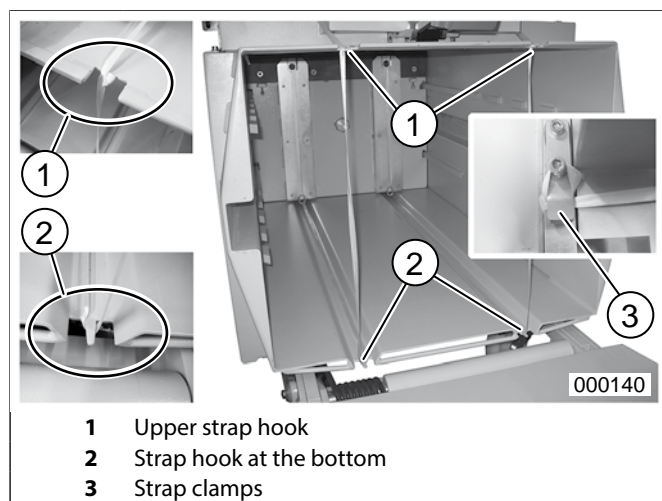


fig. 20 Inserting straps for a new bale

4. Close the strap brake (fig. 14).

### NOTE!

In order to allow for subsequent tying off of the bale, the strap brake must be closed before the compacting cycle.

5. Close the discharge flap (fig. 17/1), as well as the inlet flap (fig. 17/3), if the shredder is to be used.

### NOTE!

In order to avoid damage to the straps, it is advisable to refrain from compacting bottles, glass or other objects with sharp edges such as sheet metal etc.

## 6.8 Replacing the strap rolls

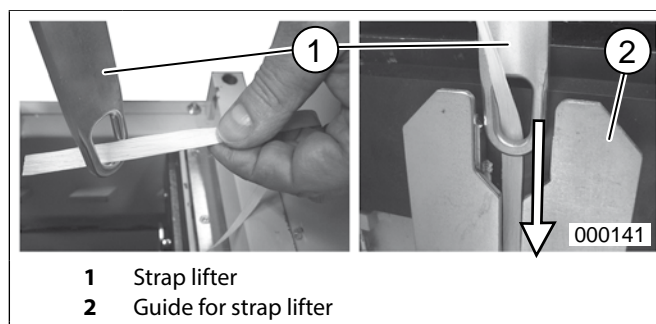


fig. 21 Strap lifter

1. Close the inlet flap and advance the baling ram about 30 cm.
2. Open the inlet flap and remove both strap lifters (fig. 21/1).
3. Open the strap brake (fig. 14).
4. Insert the strap rolls (fig. 22/2) in to the strap roll holder (fig. 22/1) as shown, with the strap ends pointing down.
5. Secure the strap end to the loop on the included pull cable (fig. 22/4) and feed the other end of the pull cable (fig. 22/4) through the opening at the strap brake (fig. 22/5) and into the strap guide (fig. 22/3). The strap can now be pulled through the strap guide with the pull cable, until it is visible within the baling chamber.
6. Loosen the strap end from the pull cable as shown, feed it through the strap lifter (fig. 21/1) and set the strap lifter back into place at the baling ram (fig. 21/2).
7. Insert both straps as described under „Inserting straps for a new bale“ p. 25 and close the strap brake (fig. 22/5).
8. Close the discharge and the inlet flaps and return the baling ram to its rear, home position.

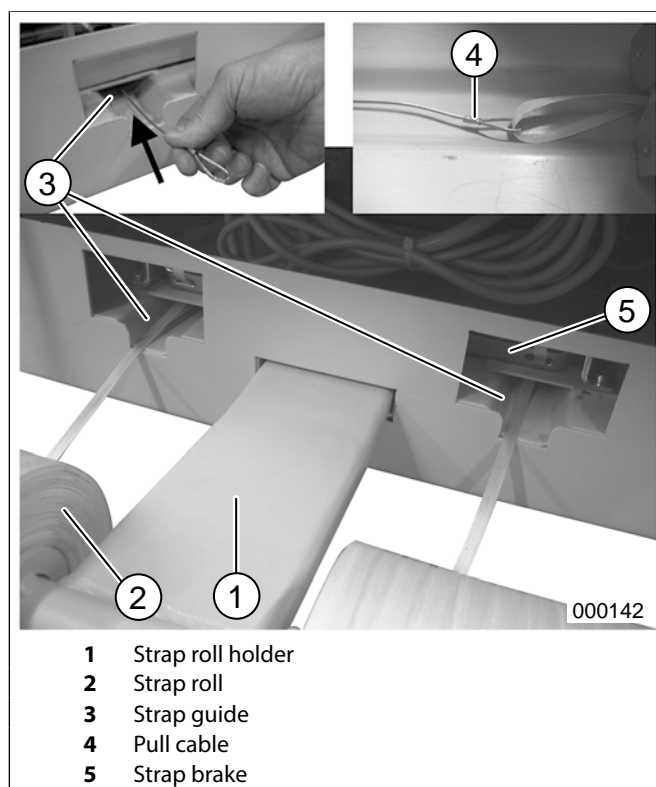


fig. 22 Replacing the strap rolls

## 7 Malfunction



### DANGER!

#### Risk of death by electrocution!

Always unplug the machine from the mains power supply, turn off the main switch and lock it with a padlock before opening the machine to carry out any repairs.



#### NOTE!

If operating errors occur, specific pop-up windows containing error messages appear on the display. These provide information about the cause and remedies.

If the problem cannot be resolved, touch the blue question mark — the address of your service technician appears.

- is the motor overloaded?
  - Please refer to the section headed „Motor faults“, p. 26.
- is there a phase failure?
  - Check the three-phase fuse at the power supply socket, and replace if necessary.



#### NOTE!

If none of the listed inspection points are relevant, or if other machine malfunctions are identified, the machine must not be operated! In such cases, please inform our customer service department.

### 7.1 Motor faults

If the shredder or baler should become overloaded, an installed thermostat breaks the electrical circuit for full operation. A pop-up window containing the respective error message appears.

After cooling (approx. 30 min), the machine can be used again at full capacity.



#### NOTE!

If the machine no longer operates at full capacity, even though the overheated motor has been allowed to cool down (pop-up window no longer closes), there is a defect in the machine. In this case, please inform our customer service department.

### 7.2 Fault checklist

If the machine is not functioning properly, you should check the following:

- is the machine plugged into the mains power supply?
- is the connector plug from the baler plugged into the outlet (fig. 1/4) at the shredder?
- has the safety switch activator (fig. 4/1) been inserted into the safety switch at the baler?
- has the key switch (fig. 7/1) been activated?
- is the mains switch (fig. 7/2) turned on?
- is the emergency stop bar (fig. 6) in the forward position?
  - Pull red bar at table forward.
- is there a paper jam in the machine?
  - Follow the instructions for „Automatic response in case of „overloading““, p. 22.
- are the inlet flap (fig. 1/5) and the discharge flap (fig. 1/1) at the baler closed?
- is the cover flap (fig. 1/3) closed?
  - See description under „Jam outlet“, p. 22.

## 8 Maintenance / Disposing

### 8.1 Gear box maintainance



#### DANGER!

**Risk of injury from electric shock and moving parts!**

Before opening the housing, switch off the machine at the main switch and unplug the mains plug.



#### NOTE!

The machine may not be modified in any way! Operation of the machine is prohibited if modifications are undertaken!

Both synchron gears, as well as the chain wheels and drive chains must be greased monthly.

Proceed as follows:

1. Remove the right-hand side panel from the housing.
2. Grease the above mentioned parts with a brush or a grease gun, and a standard, commercially available grease.
3. Re-install the side cover and connect the machine to the mains. The machine can be put back into operation.

### 8.2 Energy saving tip

Be certain that the machine is turned off overnight (main switch (fig. 7/2) switched to „0“).

### 8.3 Checking the oil level

Unscrew the dipstick (fig. 23/1) in order to check the oil level. The marking on the dipstick must be wetted with oil. If this is not the case, add oil.

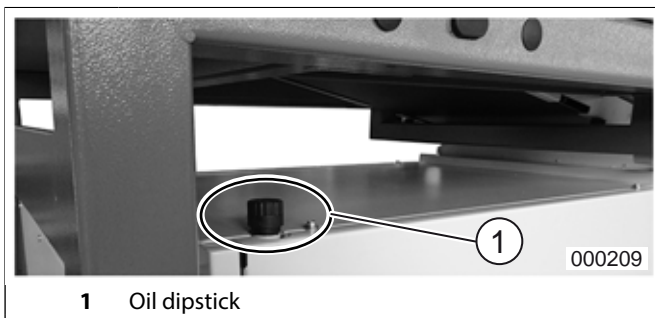


fig. 23 Check oil level baler

### 8.4 Disposing of the machine



Dispose of the machine in an environmentally sound fashion at the end of its useful service life. Do not dispose of any of the parts included in the machine or its packaging with household trash.

## 9 Accessories

#### Description

#### Order-No.

Plastic sac, 600 x 490 x 1500 x 0,06 mm	99969
Bottle of oil, 2 l	91869
Strap roll, 8 mm / 500 m	80661



#### NOTE!

Please contact your dealer when ordering accessories and replacement parts.

## 10 Technical data

### Shredder

<b>Cutting size:</b>	10 x 70 mm 6 x 50 mm
<b>Cutting capacity (in zwei Stapeln)</b>	
10 x 70 mm:	470 - 520 sheets (70g/m <sup>2</sup> )
6 x 50 mm:	300 - 330 sheets (70g/m <sup>2</sup> )
<b>Working width:</b>	500 mm
<b>Power:</b>	11,5 kW
<b>Weight:</b>	approx. 726 kg

### Baler

<b>Press force:</b>	approx. 8 t
<b>Power:</b>	4 kW
<b>Chamber space:</b>	570 x 460 x 1000 mm
<b>Inlet opening:</b>	570 x 340 mm
<b>Machine weight:</b>	approx. 530 kg
<b>Bale weight:</b>	approx. 60 - 80 kg
<b>Bale size:</b>	500 x 600 x 750 mm

### Combination

<b>Supply voltage:</b>	400 V/50 Hz, 415 V/50 Hz, 200 V/50 Hz 230 V/50 Hz, 220 V/60 Hz, 200 V/60 Hz
<b>Pre-fusing:</b>	400 V - 415 V / 50/60 Hz = 35 A (gG fuse, type 1 assignment)
	220 V - 230 V / 50/60 Hz = 40 A 200 V/50 - 60 Hz = 63 A
<b>Length:</b>	2850 mm
<b>Width:</b>	1200 mm
<b>Height:</b>	1550 mm
<b>Length with open discharge flap:</b>	3480 mm
<b>Noise level:</b>	approx. 61 dB (A)
<b>Overall weight:</b>	approx. 1256 kg (shredder+baler)



# Table des matières

<b>1</b>	<b>Recommandations de sécurité</b> .....	<b>28</b>	<b>6</b>	<b>Utilisation du compacteur</b> .....	<b>35</b>
<b>2</b>	<b>Mise en place</b> .....	<b>29</b>	6.1	Fonctionnement du compacteur .....	35
2.1	Remarque sur le lieu d'installation .....	29	6.2	Alimentation du compacteur par le destructeur de documents .....	35
2.2	Montage de l'entonnoir .....	29	6.3	Alimentation manuelle du compacteur .....	35
2.3	Assemblage de l'ensemble .....	30	6.4	Préparation de la balle terminée en vue de son éjection .....	36
2.4	Montage des bobines de bande .....	30	6.5	Éjection de la balle .....	36
<b>3</b>	<b>Mise en marche</b> .....	<b>31</b>	6.6	Mise en place d'un nouveau sac en plastiques ..	37
3.1	Domaines d'utilisation .....	31	6.7	Déploiement de la bande pour de nouvelles balles .....	37
3.2	Indications pour le raccordement reseau .....	31	6.8	Changement des bobines de bande .....	38
3.3	Controle du sens de rotation .....	31	<b>7</b>	<b>Pannes</b> .....	<b>39</b>
3.4	Première mise en service .....	31	7.1	Panne de moteur .....	39
<b>4</b>	<b>Éléments de commande</b> .....	<b>31</b>	7.2	Liste de controles en cas de panne .....	39
4.1	Commutateurs et boutons .....	31	<b>8</b>	<b>Entretien / elimination</b> .....	<b>39</b>
4.2	Écran .....	32	8.1	Entretien du jeu d'engrenages .....	39
4.3	Elements de commande (presse) .....	33	8.2	Conseil pour economie de courant .....	39
4.4	Barre d'arrêt d'urgence .....	34	8.3	Contrôle du niveau d'huile .....	40
<b>5</b>	<b>Utilisation du destructeur</b> .....	<b>34</b>	8.4	Elimination de la machine .....	40
5.1	Fonctionnement du destructeur .....	34	<b>9</b>	<b>Accessoires</b> .....	<b>40</b>
5.2	Alimentation du destructeur .....	34	<b>10</b>	<b>Caractéristiques techniques</b> .....	<b>40</b>
5.3	Fonctionnement automatique lors d'une „surchage“ .....	35	<b>11</b>	<b>Schaltbild / Wiring Diagram/ Plan de montage / Diagrama eléctrico</b> .....	<b>56</b>
5.4	Bourrage sortie .....	35	<b>12</b>	<b>Certificate of Conformity</b> .....	<b>71</b>
5.5	Lubrificateur automatique .....	35			

## 1 Recommandations de sécurité



### Danger !

#### Risque de blessure !

- ☞ La machine ne doit être utilisée qu'en conformité avec l'usage pour lequel elle a été conçue !
- ☞ Le branchement de la machine au secteur doit être librement accessible !
- ☞ La machine ne doit être utilisée que dans des locaux fermés et tempérés (10-40 °C) !



#### La machine ne doit pas être utilisée par plusieurs personnes en même temps !

La conception des éléments de sécurité repose sur une mise en service sans danger pour "L'utilisation de la machine par une seule personne".



#### Ne pas effectuer d'autres activités sur la machine (par ex. nettoyage...) durant le procédé de destruction !



#### La machine n'est pas un jouet et ne convient pas pour être utilisée par des enfants !

Le concept global de sécurité (dimensions, orifices d'alimentation, mises hors circuit de sécurité, etc.) de cette machine ne fournit aucune garantie pour une manipulation sans danger par les enfants.



#### Risque de blessure! N'approchez jamais du bloc de coupe les vêtements amples, colliers, cheveux longs, cravates etc !



#### Risque de blessure! N'introduisez jamais les doigts dans l'ouverture !



#### En cas de danger, arrêter la machine par l'interrupteur principal, ou par l'interrupteur d'urgence, ou débranchez la machine !



#### Débrancher le raccordement réseau avant d'ouvrir l'installation !

Les travaux de réparation doivent être effectués uniquement par un spécialiste !



## 2 Mise en place

### 2.1 Remarque sur le lieu d'installation

Avant l'installation de la machine, veuillez vous assurer que l'emplacement comporte bien une prise de courant triphasé (voir détails sur les précautions électriques nécessaires dans « *Caractéristiques techniques* », p. 40).

**Remarque:** La surface du sol de l'emplacement doit posséder au moins la résistance autorisée pour le poids total de l'installation qui peut atteindre env. 1256 kg.

### 2.2 Montage de l'entonnoir

1. Détacher la sécurité de transport (lien) située sur le volet d'éjection (fig. 1/1) et faire pivoter le volet vers le bas.

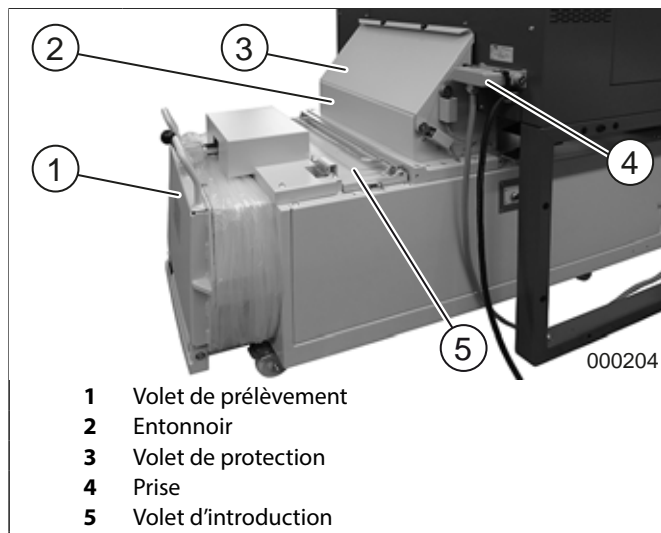


fig.1 Volets et entonnoirs

2. Tirer l'entonnoir (fig.1/2) hors du compartiment de compression, comme indiqué, le placer au-dessus de l'ouverture de remplissage et le fixer à la presse depuis l'intérieur à l'aide des 7 vis à six pans creux M6x12.
3. Faire pivoter la bande balai (fig.2/6) située sur l'entonnoir vers le haut jusqu'à ce que le balai soit incliné en direction du compartiment de compression. Fixer la bande balai dans cette position sur l'entonnoir à l'aide des deux vis à six pans creux M6x16 et les rondelles fournies (utiliser le trou de perçage supérieur pour la fixation).
4. Démontez les deux caches de contacteur (fig.2/1+2). Fixer l'interrupteur de fin de course S8 (49) à l'aide de 2 vis M4x40 et écrous M4 sous la came de contacteur du volet de commande (fig.2/8). Détacher la tige filetée (fig.2/9) (clé Allen 2,5 mm), tourner la came en position et serrer à nouveau la tige filetée à fond.

#### ! REMARQUE !

La came de contacteur doit être tournée de telle sorte que la tige de commande du commutateur se trouve dans l'encoche de la came de commande, lorsque le volet de commande pend à la verticale vers le bas.

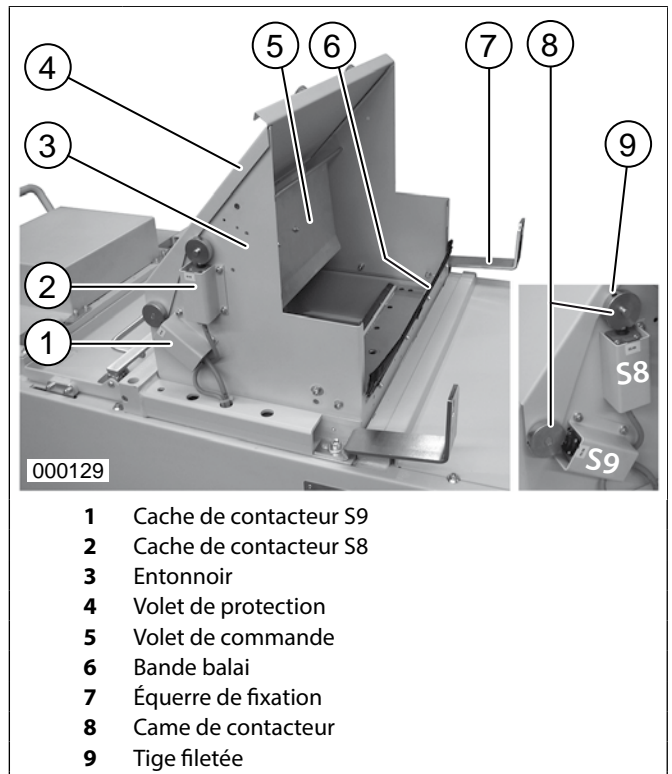


fig.2 Entonnoir

5. Fixer l'interrupteur de fin de course S9 (50) à l'aide de 2 vis M4x40 et écrous M4 sous la came de contacteur du volet de protection (fig.2/4). Détacher la tige filetée (fig.2/9) (clé Allen 2,5 mm), tourner la came en position et serrer à nouveau la tige filetée à fond.

#### ! REMARQUE !

La came de contacteur doit être tournée de telle sorte que la tige de commande du commutateur se trouve dans l'encoche de la came de commande, lorsque le volet de protection est fermé.

6. Positionner les deux caches de contacteur (fig.2/1+2) respectivement au-dessus de l'interrupteur de fin de course et les fixer sur l'entonnoir à l'aide de respectivement deux vis M5x16 et écrous M5.
7. Ouvrir le volet de protection (fig.2/4). Vérifiez l'emplacement de l'angle de la sécurité (fig.3):  
SC (Stripe cut) machines: position au-dessus  
CC (Cross cut) machines: position dessous

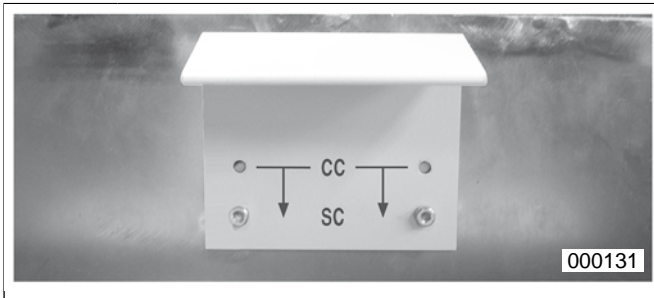


fig. 3 Angle de la sécurité surpeuplement

## 2.3 Assemblage de l'ensemble

1. Pousser le compacteur sous le destructeur de documents. Visser le destructeur de documents et le compacteur à l'aide des deux équerres de fixation (fig. 2/7) jointes au destructeur de documents (fig. 1).
2. Fixer l'extrémité de la chaîne du verrouillage de fin de course (fig. 4/1) fourni avec le compacteur sur la tôle intermédiaire (fig. 4/2) du bâti du destructeur de documents dans l'orifice prévu à cet effet.

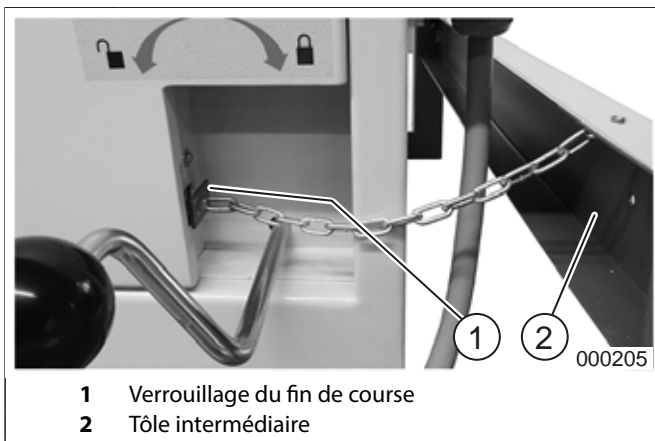


fig. 4 Verrouillage du fin de course

3. Introduire l'élément de commande (clé spéciale) du verrouillage du fin de course (fig. 4/1) dans le fin de course sur le compacteur.
4. Introduire la fiche de raccordement du compacteur dans la prise (fig. 1/4) prévue à cet effet dans le fond du destructeur de documents et la verrouiller.

## 2.4 Montage des bobines de bande

Sortir les bobines de bande (fig. 5/2) et le porte-bobine de bande (fig. 5/1) avec leurs accessoires (lève-bande, câble de traction, vis) de la chambre de compactage et, comme illustré, introduire le porte-bobine de bande dans l'orifice correspondant du compacteur et insérer les bobines de bande à gauche et à droite du porte-bobine avec les extrémités de la bande vers le bas.

Pour la suite de la procédure, reportez-vous à la « Utilisation du compacteur », p. 35, à la rubrique « Changement des bobines de bande » ou « Déploiement de la bande pour une nouvelle balle ».

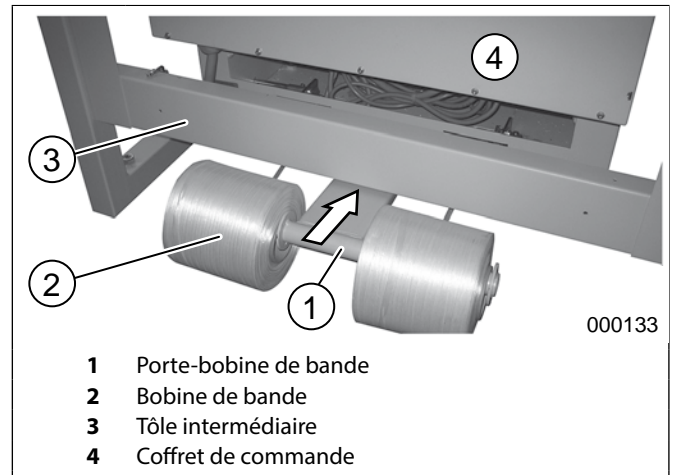


fig. 5 Bobine de bande

## 3 Mise en marche

### 3.1 Domaines d'utilisation



#### Attention !

##### Risque de blessure, Endommagement du bloc de coupe !

Cet appareil ne doit être utilisé que pour la destruction de papier et de carton !

- △ La destruction d'autres supports de données peut causer des blessures (par des éclats de matériel dur) ou casser le destructeur (par exemple: détruire le bloc de coupe).

L'ensemble destructeur de documents/compacteur **16.86** est une machine destinée à déchiqueter et à compacter de grandes quantités d'imprimés de toutes natures.

Le destructeur déchiquette des cartons et des papiers froissés avec autant de facilité que le papier lisse.

### 3.2 Indications pour le raccordement réseau

- La résistance de boucle de l'alimentation réseau du lieu de raccordement doit être de 0,5 Ohm maximum.
- La section du câble d'alimentation de courant à la prise doit permettre une baisse de tension maximum de 15% lors du blocage de la machine (courant de blocage de la machine = 6 x le courant nominal).

### 3.3 Contrôle du sens de rotation



fig.6 Barre d'arrêt d'urgence

1. Débloquer la barre d'arrêt d'urgence (fig. 6) de la table du destructeur (tirer la barre) et enclencher l'interrupteur principal (fig. 7/2) (position „1“).
2. Tourner la clé (fig. 7/1) vers la droite.
  - L'écran apparaît.
3. Appuyez sur le bouton de démarrage vert (fig. 7/3).
4. Contrôler le sens de rotation du destructeur et en cas d'erreur changer les phases au niveau du commutateur. Les travaux d'échange des phases du connecteur doivent être effectués obligatoirement par un spécialiste !



## Danger !

### Danger de mort par électrocution !

Après une mise en place et un branchement corrects, on peut effectuer la mise en service!

### 3.4 Première mise en service

Allumer, régler la langue et l'heure. Voir « Écran », p. 32.

## 4 Éléments de commande

### 4.1 Commutateurs et boutons

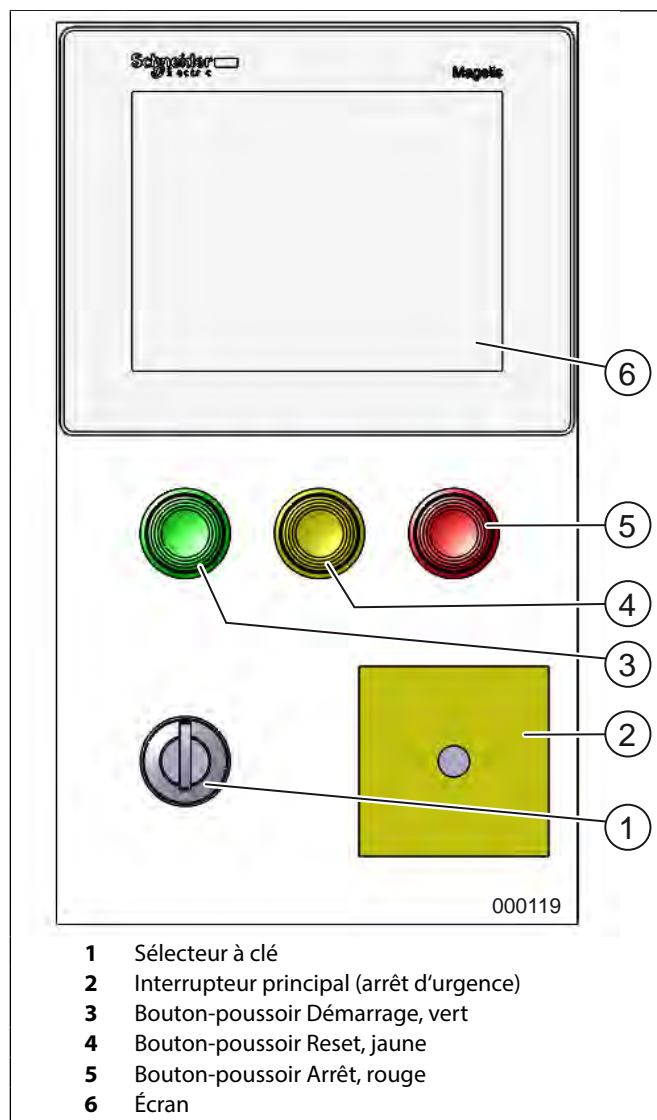


fig.7 Éléments de commande

#### ① = Sélecteur à clé

##### a) Vers la gauche : mode manuel

L'écran « Mode manuel » apparaît. Commande manuelle de la machine par le biais de l'écran.

**b) Milieu : verrouillage**

La machine peut être fermée et ainsi protégée contre toute utilisation non autorisée. L'écran de démarrage apparaît lorsque l'interrupteur principal est activé.

**c) Vers la droite : mode automatique**

L'écran « Mode automatique » apparaît.

**② = Interrupteur principal (arrêt d'urgence)**

Cet interrupteur permet de mettre la machine en marche ou hors service (position « 1 » ou « 0 »).

**③ = Bouton-poussoir Démarrage, vert**

Uniquement en mode automatique :  
Lorsque cette touche est actionnée, le bloc de coupe et la bande transporteuse du destructeur démarrent et la machine peut être alimentée.

**④ = Bouton-poussoir Reset, jaun**

Uniquement en mode automatique :  
Actionner la touche après instruction donnée par l'écran.

**⑤ = Bouton-poussoir Arrêt, rouge**

Uniquement en mode automatique :  
Lorsque cette touche est actionnée, le destructeur est éteint et le bloc de coupe avec bande transporteuse s'arrête.

**⑥ = Écran**

Toutes les autres informations sont saisies et données par le biais de l'écran (réglages, commande, messages de statut, messages d'erreur).

**! REMARQUE !**

Pour éviter des dommages comme rayures et cassures sur le display, veuillez bien poser tous outils avant la mise en service.

## 4.2 Écran

Quatre écrans principaux (fig.7/6) vous assistent pour la commande de la machine.

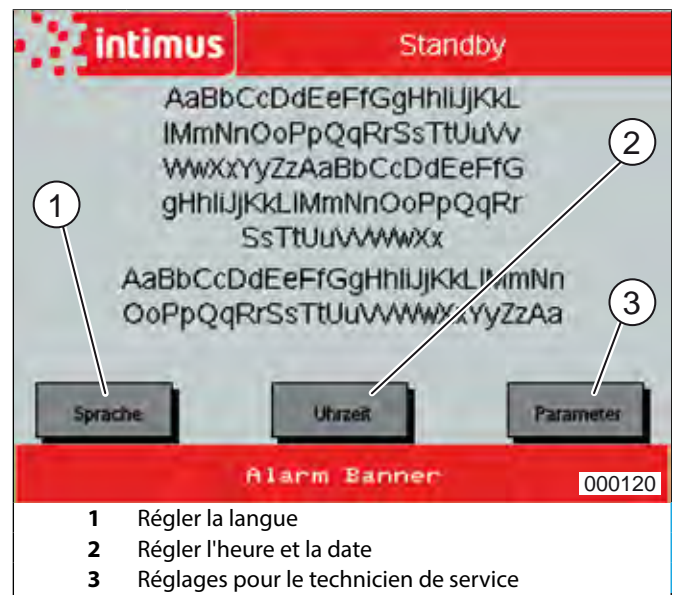
**! REMARQUE !**

L'écran propose différents boutons, champs et voyants lumineux :  
Rond : voyant lumineux d'information  
Rectangulaire : champ textuel  
Rectangulaire avec effet 3D : bouton de saisie

### Écran de démarrage (fig. 8)

L'écran de démarrage apparaît si :

- l'interrupteur principal est activé,
- sélecteur à clé au milieu.



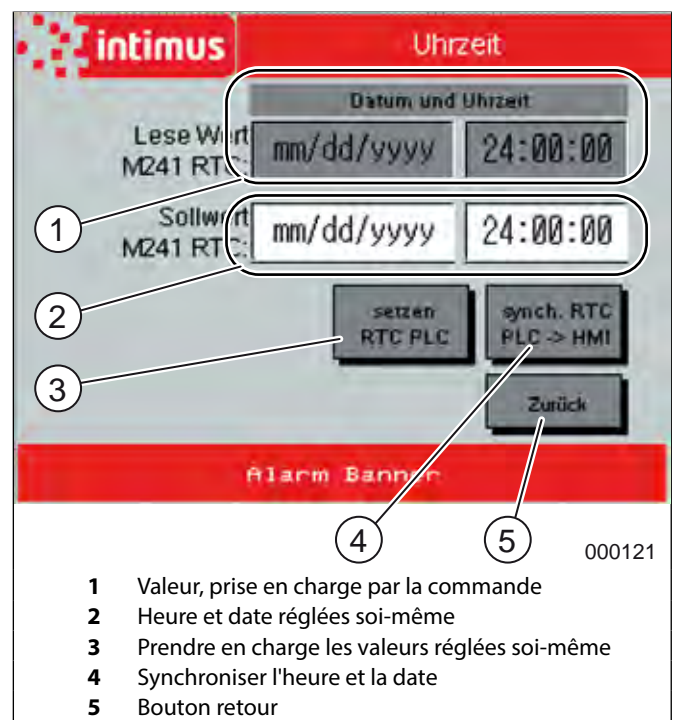
- 1 Régler la langue
- 2 Régler l'heure et la date
- 3 Réglages pour le technicien de service

fig. 8 Écran de démarrage

### Écran « Date - Heure » (fig. 9)

La date et l'heure sont réglés depuis l'écran de démarrage. À l'écran, l'unité de commande prend en charge de façon standard les valeurs de date et d'heure de l'unité de commande.

On peut aussi définir les valeurs soi-même. Le cas échéant, les valeurs de l'écran peuvent être synchronisées avec celles de l'unité de commande.



- 1 Valeur, prise en charge par la commande
- 2 Heure et date réglées soi-même
- 3 Prendre en charge les valeurs réglées soi-même
- 4 Synchroniser l'heure et la date
- 5 Bouton retour

fig. 9 Écran « Date - Heure »



## Écran principal « Mode automatique » (fig. 10)

L'écran « Mode automatique » apparaît si :

- l'interrupteur principal est activé,
- sélecteur à clé tourné vers la droite..

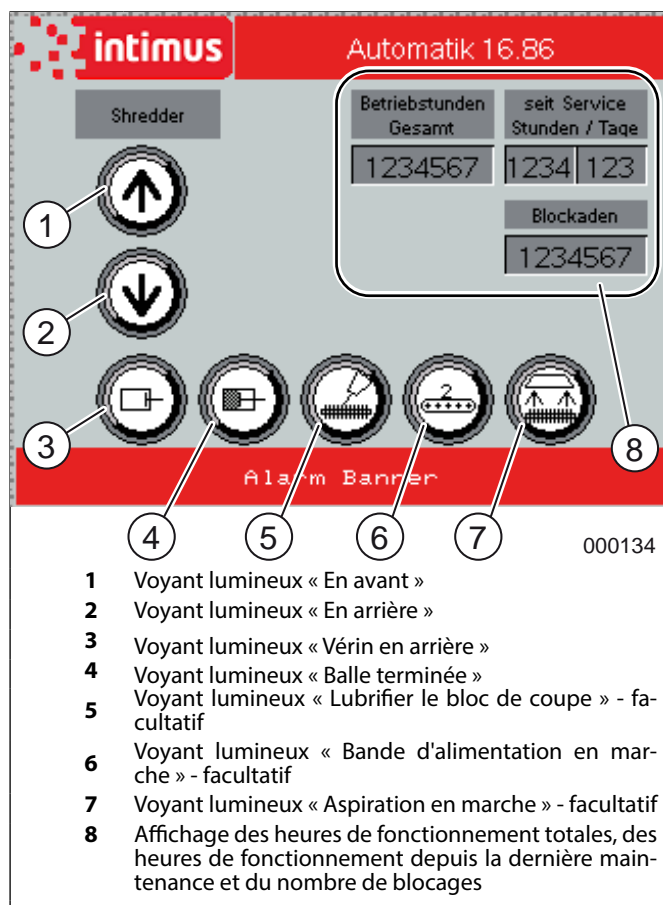


fig. 10 Écran « Mode automatique »

## Écran principal « Mode manuel » (fig. 11)

L'écran « Mode manuel » apparaît si :

- l'interrupteur principal est activé,
- sélecteur à clé tourné vers la gauche.

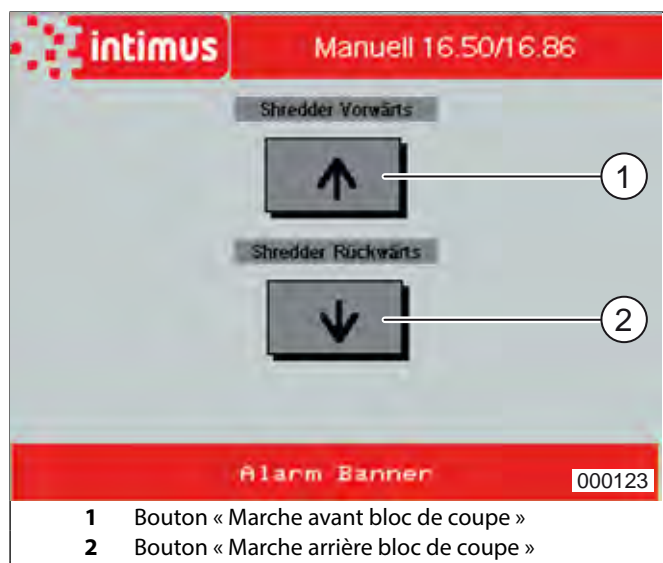


fig. 11 Écran « Mode manuel »

La machine et la bande transporteuse fonctionnent tant que le bouton reste appuyé.

## 4.3 Elements de commande (presse)

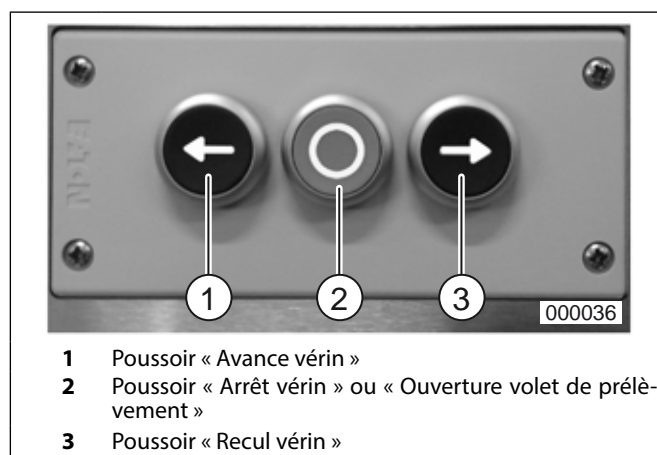


fig. 12 Elements de commande presse

### 1 = Poussoir « Avance vérin » (course de compactage)

Une pression sur ce poussoir fait avancer le vérin de compression (fig. 13/1) (course de compression) et le fait ensuite revenir automatiquement dans sa position initiale (position de base) où il s'immobilise.

#### ! REMARQUE !

Si le vérin de compression ne revient plus dans sa position de base mais maintient la balle comprimée, il faut alors ficeler celle-ci et l'éjecter (voir « Préparation de la balle terminée en vue de son éjection », p. 36).

### 2 = Poussoir

#### a) Arrêt du vérin

Une brève pression sur ce poussoir (moins de 2 sec.) arrête le vérin de compression (fig. 13/1).

#### b) Ouverture du volet de prélèvement

Une pression prolongée sur ce poussoir (au moins pendant 2 secondes) fait légèrement reculer le vérin de compression et fait légèrement avancer le levier de verrouillage (fig. 17/2) (annulation de la pression exercée sur le volet de prélèvement).

Le volet de prélèvement (fig. 17/1) peut alors être ouvert, ce qui est nécessaire lorsque le compacteur a comprimé un balle et que celle-ci est prête pour l'éjection.

#### ! REMARQUE !

Le volet de prélèvement ne peut être ouvert que si ce poussoir (fig. 12/2) a préalablement été enfoncé.

### 3 = Poussoir « Recul vérin » (course de retour)

Une pression sur ce poussoir fait reculer le vérin de compression (fig. 13/1) dans sa position de base où il s'immobilise.

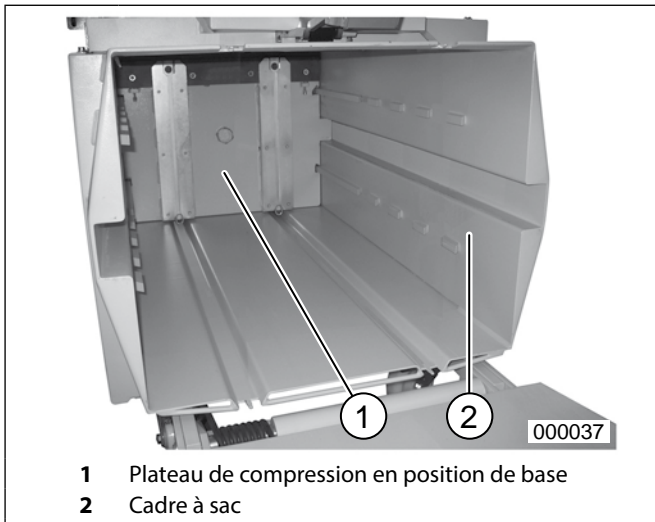


fig. 13 Presse

#### 4.4 Barre d'arrêt d'urgence (fig. 6/1)

Une pression sur cette barre d'arrêt d'urgence permet d'arrêter la machine si celle-ci, pour une raison quelconque, doit être stoppée le plus rapidement possible. Pour la remettre en marche, déverrouiller la barre (en la tirant en arrière) et enfoncer le poussoir « Avance mécanisme de coupe » (fig. 7/3).

## 5 Utilisation du destructeur

### 5.1 Fonctionnement du destructeur

Pour mettre en marche, procédez comme suit :

1. Mettre l'interrupteur principal (fig. 7/2) en position « 1 ».
2. Mettre la clé fournie dans le sélecteur à clé (fig. 7/1) et la tourner vers la droite.
  - L'écran vous demande de fermer le circuit de sécurité.
3. Actionner le bouton-poussoir « Reset ».
  - La machine est alors prête à fonctionner.

#### ! REMARQUE !

Si le vérin de compression (fig. 13/1) du compacteur ne se trouve pas dans sa position de base (position la plus en arrière) au moment du démarrage, il commence alors automatiquement par effectuer une course de compactage puis revient en arrière. Le mécanisme de coupe et la bande de transport ne se mettent en route qu'après.

**Attention:** l'équipement ne fonctionne que si les conditions suivantes sont réunies:

- La barre d'arrêt d'urgence (fig. 6/1) est déverrouillée (le rail rouge sur la table est sorti).
- Le commutateur de verrouillage (fig. 7/1) est déverrouillé (clé tournée vers la droite).
- L'interrupteur général (fig. 7/2) est enclenché (position « 1 »).
- L'élément de commande du verrouillage du fin de course (fig. 4/1) est inséré dans le fin de course du compacteur.
- Le volet d'introduction (fig. 1/5) ainsi que le volet de prélèvement (fig. 1/1) et le volet de protection (fig. 1/3) sont fermés.

### 5.2 Alimentation du destructeur



#### Attention !

**Risque de blessure par les rouleaux de coupe, dommages occasionnés au bloc de coupe !**

- ☞ La personne responsable du fonctionnement de la machine ne doit pas être située à une hauteur supérieure à celle de la machine!

Une surface surélevée (par ex. à l'aide de palettes, caisses etc.) devant la machine n'est pas autorisée en vue des mesures de sécurité de distance au bloc de coupe.

- ☞ Ne chargez jamais la machine d'une quantité de papier supérieure à celle indiquée dans les « Caractéristiques techniques », p. 40!

Si jamais trop de papier est introduit au bloc de coupe, voir les instructions sous: « Fonctionnement automatique lors d'une „surcharge“ », p. 35.

### Alimentation de papier non froissés:

On peut charger des tas de papier non froissés jusqu'à une quantité d'env. **550 feuilles** (selon la qualité et le type du papier) aussi bien que du papier froissé et des cartonnages, sur la bande de transport qui se charge de l'introduction dans le bloc de coupe.

Pour éviter une surcharge immédiate du destructeur, il est conseillé de placer obliquement la pile de papier non froissé, c-à-d. avec l'un des coins vers l'avant.

### Alimentation de classeurs complets:

Les destructeurs équipés d'un bloc de coupe avec largeur 11,8 x 55 mm peuvent également détruire des classeurs complets (mécanique compris). Le classeur doit être ouvert et l'intérieur étalé également.

**Information importante:** si vous pouvez retirer avant les parties métalliques (mécanique) vous facilitez le recyclage de la matière détruite et votre bloc de coupe durera plus longtemps !

## 5.3 Fonctionnement automatique lors d'une „surcharge“



### Attention !

#### Risque de blessure !

En mode automatique, ne pas tirer le papier du bloc de coupe à la main !

Si le destructeur est en „surcharge“, les opérations suivantes s'effectuent automatiquement:

1. Blocage du bloc de coupe.
2. Le bloc de coupe et la bande de transport sont mis en marche arrière pendant un bref délai. Les documents à détruire sont libérés.
3. Le bloc de coupe et la bande de transport se remettent en marche avant. Les documents à détruire sont amenés de nouveau au bloc de coupe.

Ce processus est reproduit automatiquement par la machine autant de fois qu'il est nécessaire pour la destruction complète des documents à détruire.

## 5.4 Bourrage sortie

Si le compartiment dans l'entonnoir (fig. 1/2) est complètement rempli de documents en raison d'un bourrage dans l'orifice d'introduction et si la machine a été arrêtée par le soulèvement du volet de protection (fig. 1/3).

Une fenêtre pop-up avec le message d'erreur apparaît. Vous apprendrez la cause du défaut et les mesures pour l'éliminer. Dans ce cas, éteindre la machine à partir de l'interrupteur principal (fig. 7/2), soulever le volet de protection (27) et retirer à la main les documents de la machine. Ensuite, vous pouvez allumer à nouveau la machine et poursuivre la destruction.



### REMARQUE !

La machine démarre uniquement si le volet de protection (fig. 1/3) est fermé.

## 5.5 Lubrificateur automatique

Voir l'instruction jointe lubrificateur automatique (numéro d'article 94658).

# 6 Utilisation du compacteur

## 6.1 Fonctionnement du compacteur

Le frein de bande (fig. 14/1) doit être fermé (levier tourné vers le droite).

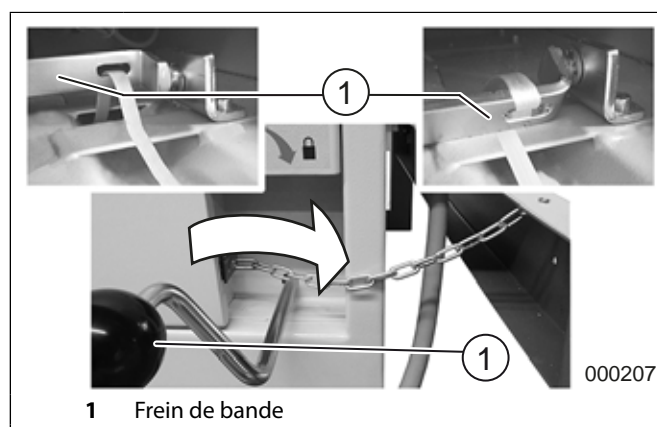


fig. 14 Frein de bande



### REMARQUE !

Si le compactage doit être effectué sans ficelage, reportez-vous à la rubrique « **C** Éjection sans ficelage dans le sac en plastique », p. 42.

## 6.2 Alimentation du compacteur par le destructeur de documents

Lorsque la chambre de compactage ou la chambre de l'entonnoir est remplie par la matière déchiquetée en provenance du destructeur de documents, le compacteur commence automatiquement la compression.

Le vérin de compression (fig. 13/1) avance, comprime le matériel en le poussant contre le volet de prélèvement puis revient ensuite en arrière dans sa position initiale.

L'alimentation du destructeur de documents peut se poursuivre pendant l'opération de compactage.

## 6.3 Alimentation manuelle du compacteur



### Attention !

#### Danger d'explosion ! Risque de blessure !

Ne pas compacter de récipients contenant du gaz comme des bombes aérosols.

Les matériaux incompatibles avec le destructeur de documents peuvent également être chargés manuellement dans le compacteur. Amenez le vérin de compression en arrière dans sa position initiale (fermer le volet d'introduction et appuyer sur le poussoir « Recul vérin » (fig. 12/3)) et procédez alors comme suit :

1. Ouvrir le volet d'introduction (fig. 1/5).
2. Introduire le matériel dans la chambre de compactage.
3. Fermer le volet d'introduction et appuyer sur le poussoir « Avance vérin » (fig. 12/1).
  - Le vérin de compression avance (course de compactage), comprime le matériel puis revient dans sa position initiale. L'alimentation peut ensuite reprendre.

## 6.4 Préparation de la balle terminée en vue de son éjection

Le volume de la balle est atteint après plusieurs opérations de compactage lorsque le vérin de compression (fig. 13/1) ne revient plus dans sa position initiale (position de base) mais maintient la balle comprimée. Il faut alors ficeler ou éjecter la balle.

Appuyez sur le Bouton-poussoir « Arrêt, rouge » (fig. 7/5) sur le destructeur de documents pour acquiescer l'état « Balle prête ».

### ! REMARQUE !

Il est impossible de faire démarrer le destructeur de documents pendant le ficelage ou l'éjection de la balle (volet d'introduction ou de prélèvement ouvert).

Il existe trois options de conditionnement de la balle avant son éjection et son transport :

- A) Éjection avec ficelage dans le sac en plastique** (petits morceaux) (fig. 9, 10, 11, 12 et 13).
- B) Éjection avec ficelage sans sac en plastique** (grands morceaux) (fig. 9, 10 et 12).
- C) Éjection sans ficelage dans le sac en plastique** (petits morceaux) (fig. 11 et 13)

### ! REMARQUE !

Nous pouvons fournir à tout moment les sacs en plastique adaptés ainsi que la bande de ficelage (reportez-vous à la rubrique « Accessoires », p. 40 pour les numéros de référence).

### Ficelage de la balle

1. Ouvrir le volet d'introduction (fig. 17/3).
2. Ouvrir le frein de bande (fig. 14/1).
3. Tirer la bande vers le haut avec le lève-bande (fig. 15/2) et à l'aide du crochetel fourni jusqu'à environ 40 cm au-dessus du vérin de compression.
4. Maintenir la bande et ramener le lève-bande en arrière.
5. Détacher les extrémités de la bande (fig. 20/3) coincées sur du châssis du compacteur, les nouer avec la bande étirée (fig. 16) puis couper la bande derrière le nœud avec une paire de ciseaux (fig. 12).

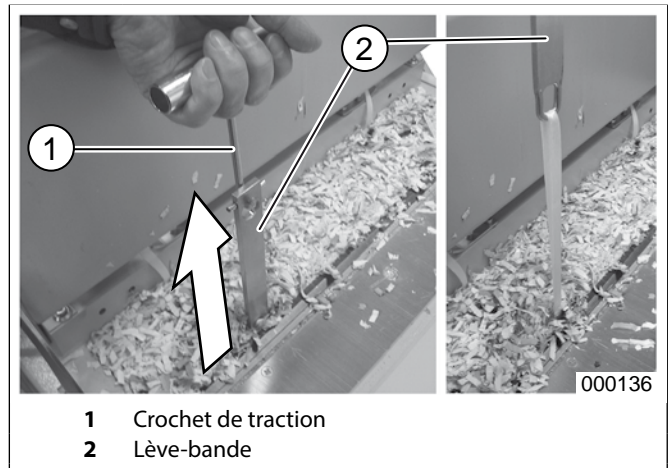


fig. 15 Lève-bande

6. Fermer le volet d'introduction (fig. 17/3).



fig. 16 Ficelage de la balle

## 6.5 Éjection de la balle

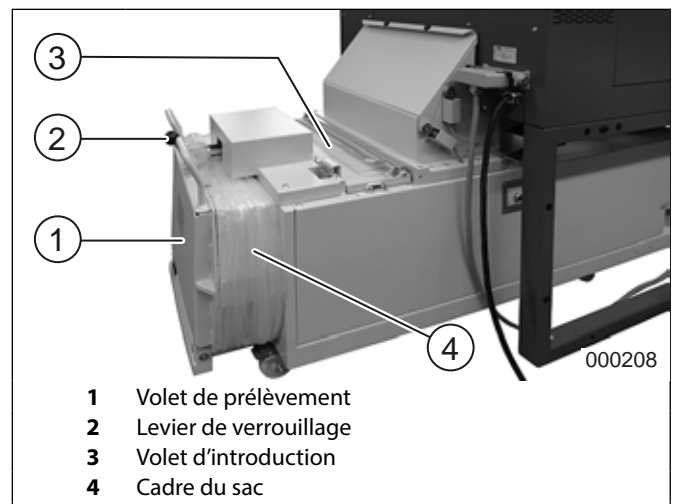


fig. 17 Ouverture du volet de prélèvement

### Ouverture du volet de prélèvement (fig. 17/1):

1. Appuyer sur le poussoir « Ouverture volet de prélèvement » (fig. 12/2). Le vérin de compression recule légèrement et le levier de verrouillage (fig. 17/2) avance légèrement pour relâcher la pression exercée sur le volet de prélèvement.
2. Lever légèrement le levier de verrouillage.
3. Basculer le volet de prélèvement ainsi déverrouillé vers le bas.



### A) Éjection avec ficelage dans le sac en plastique

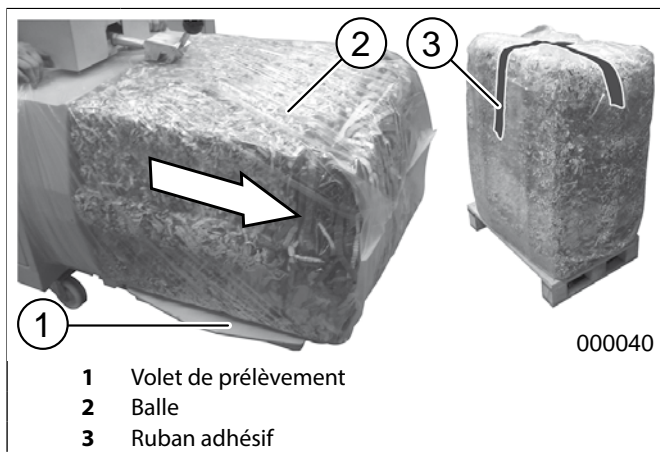


fig. 18 Éjection de la balle

1. Fermer le volet d'introduction (fig. 17/3).
2. Ouvrir le volet de prélèvement (fig. 17/1).
3. Appuyer sur le poussoir « Avance vérin » (fig. 12/1) et le maintenir enfoncé. La balle ficelée est éjectée dans le sac en plastique qui se trouve sur le volet de prélèvement (fig. 18).

#### ! REMARQUE !

Pour des raisons de sécurité, l'avance ou le recul du vérin de compression lorsque le volet de prélèvement est ouvert ne sont possibles qu'en mode manuel. Il est donc nécessaire de maintenir le poussoir enfoncé pour éjecter la balle.

4. Retirer le sac de son cadre (fig. 17/4).
5. Replier le sac et le fermer avec du ruban adhésif (fig. 18/3). La balle peut alors être emportée.

### B) Éjection avec ficelage sans sac en plastique

La méthode est identique à celle décrite au point A), mais sans sac en plastique. La balle peut être emportée immédiatement après son éjection.

### C) Éjection sans ficelage dans le sac en plastique

#### ! REMARQUE !

Dans ce cas, il faut retirer ou rembobiner sur la bobine (fig. 5/2) la bande déjà présente dans la chambre de compactage.

1. Fermer le volet d'introduction et ouvrir le volet de prélèvement.
2. Amener la balle dans le sac en plastique en appuyant sur le poussoir « Avance vérin » (fig. 12/1).
3. Replier l'extrémité du sac et le fermer avec du ruban adhésif (fig. 18/3). La balle peut alors être emportée.
4. Faire reculer le vérin de compression en appuyant sur le poussoir « Recul vérin » (fig. 12/3) et refermer le volet de prélèvement.

#### ! REMARQUE !

Seul le fonctionnement en mode manuel est possible lorsque le volet de prélèvement est ouvert.

## 6.6 Mise en place d'un nouveau sac en plastiques

#### ! REMARQUE !

Si la balle doit être ficelée, il faut tirer la bande à l'intérieur de la chambre de compactage comme décrit sous la rubrique « Déploiement de la bande pour de nouvelles balles », p. 37, avant d'enfiler le sac sur son cadre (fig. 19) (ne s'applique pas dans le cas « C »).

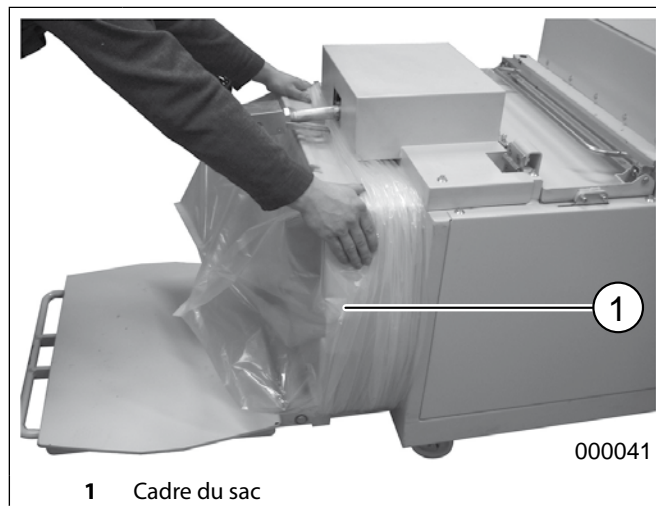


fig. 19 Nouveau sac en plastiques

1. Ouvrir le volet de prélèvement et faire reculer le vérin de compression. Le volet d'introduction reste fermé.
2. Tendre le bord du sac sous le cadre (fig. 19) puis faire glisser progressivement le sac sur son cadre jusqu'au bout.
3. Fermer le volet de prélèvement.

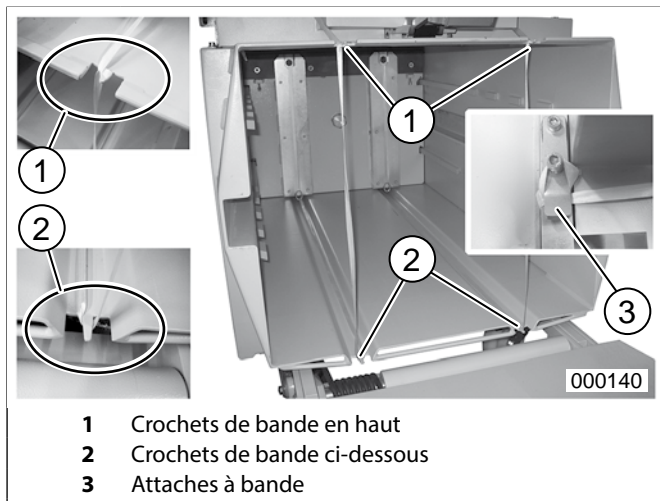
## 6.7 Déploiement de la bande pour de nouvelles balles

1. Amener le vérin de compression en position de base en appuyant sur le poussoir « Recul vérin » (fig. 12/3).

#### ! REMARQUE !

Seul le fonctionnement en mode manuel est possible lorsque le volet de prélèvement est ouvert.

2. Ouvrir le volet d'introduction.
3. Tirer la bande sur une longueur égale à environ celle du volet, faire passer les extrémités de la bande au-dessus des crochets de bande (fig. 20/1+2), par l'intérieur à travers l'orifice d'introduction et jusqu'aux attaches à bande (fig. 20/3) où elles seront fixées en les enroulant sur deux tours.



- 1 Crochets de bande en haut
- 2 Crochets de bande ci-dessous
- 3 Attaches à bande

fig.20 Déploiement de la bande pour de nouvelles balles

4. Fermer le frein de bande (fig. 14).

**! REMARQUE !**

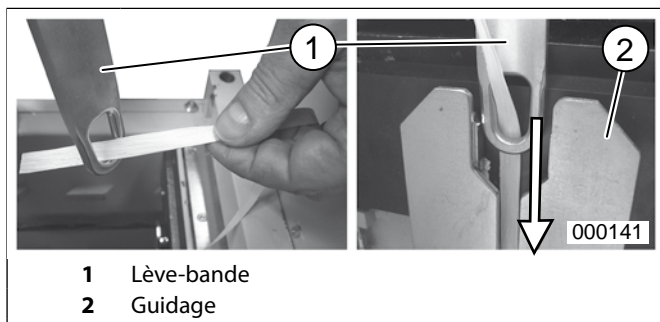
Le frein de bande doit être fermé avant le compactage pour permettre le ficelage ultérieur de la balle.

5. Fermer le volet de prélèvement (fig. 17/1) ainsi que le volet d'introduction (fig. 17/3) si le destructeur de documents doit également être utilisé.

**! REMARQUE !**

Pour éviter d'endommager la bande, il est déconseillé de compacter des bouteilles en verre ou d'autres objets tranchants tels que des tôles, etc.

## 6.8 Changement des bobines de bande



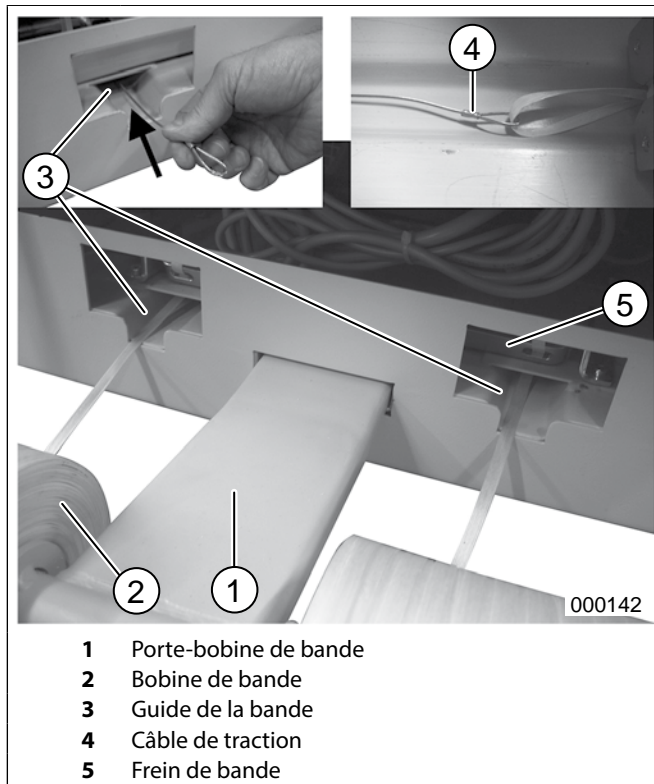
- 1 Lève-bande
- 2 Guidage

fig.21 Lève-bande

1. Fermer le volet d'introduction et faire avancer le vérin d'environ 30 cm.
2. Ouvrir le volet d'introduction et sortir les deux lèves-bande (fig. 21/1).
3. Ouvrir le frein de bande (fig. 14).
4. Introduire les bobines de bande (fig. 22/2) sur le porte-bobine (fig. 22/1) comme illustré avec les extrémités vers le bas (fig. 17).
5. Fixer l'extrémité de la bande à une boucle du câble de traction (fig. 22/4) fourni et glisser l'autre extrémité du câble dans le guide de la bande (fig. 22/3) à travers l'orifice du frein de bande (fig. 22/5). La bande accrochée peut à présent être tirée à travers le guide de la bande à

l'aide du câble de traction enfilé précédemment jusqu'à ce qu'elle soit visible dans la chambre de compactage.

6. Détacher l'extrémité de la bande du câble de traction comme illustré, la faire passer par le lève-bande (fig. 21/1) puis remettre le lève-bande en place sur le vérin de compression (fig. 21/2) avec la bande enfilée.
7. Introduire les deux bandes comme décrit à la rubrique « Déploiement de la bande pour de nouvelles balles », p. 37 et fermer le frein de bande (fig. 22/5).
8. Fermer le volet de prélèvement et le volet d'introduction puis ramener le vérin de compression dans sa position initiale.



- 1 Porte-bobine de bande
- 2 Bobine de bande
- 3 Guide de la bande
- 4 Câble de traction
- 5 Frein de bande

fig.22 Changement des bobines de bande

## 7 Pannes



### Danger !

#### Danger de mort par électrocution !

En cas de réparation, débrancher le raccordement réseau avant d'ouvrir le destructeur, déclencher l'interrupteur principal et le verrouiller à l'aide d'un cadenas !



#### REMARQUE !

Si des défauts dus au fonctionnement devaient survenir, des fenêtres pop-up spécifiques avec message d'erreur apparaissent à l'écran. Vous y apprendrez la cause du défaut et les mesures pour l'éliminer.

Si le problème ne peut pas être éliminé, touchez le point d'interrogation bleu : l'adresse de votre technicien de service apparaît.

### 7.1 Panne de moteur

En cas de surcharge du moteur du destructeur de documents ou de celui du compacteur, une protection thermostatique intégrée coupe le circuit électrique de fonctionnement automatique. Une fenêtre pop-up avec le message d'erreur apparaît.

Une fois le refroidissement réussi (env. 30 min), la machine peut à nouveau être utilisée à plein régime.



#### REMARQUE !

Si la machine devait ne plus fonctionner à plein régime malgré un refroidissement réussi du moteur surchargé (la fenêtre pop-up ne se ferme plus), il s'agit alors d'un défaut de la machine. Dans ce cas, veuillez en informer le service clientèle.

### 7.2 Liste de contrôles en cas de panne

Quand la machine ne fonctionne pas, contrôler les points suivants:

- le connecteur d'alimentation de courant du destructeur est-il raccordé au réseau ?
- la fiche de raccordement du compacteur est-elle enfoncée dans la prise (fig. 1/4) sur le destructeur de documents ?
- l'actionneur du verrouillage d'interrupteur de fin de course (fig. 4/1) est-il enfoncé dans l'interrupteur de fin de course situé sur le compacteur ?
- Le commutateur de verrouillage (fig. 7/1) est-il déverrouillé ?
- L'interrupteur général (fig. 7/2) est-il enclenché ?
- La barre d'arrêt d'urgence (fig. 6) est-elle déverrouillée ?
  - Tirer vers l'extérieur le rail rouge sur la table.
- y a-t-il un bourrage de papier dans l'appareil ?
  - Suivez les instructions en cas de « *Fonctionnement automatique lors d'une „surcharge“* », p. 35.

- Le volet d'introduction (fig. 1/5) et le volet de prélèvement (fig. 1/1) sur le compacteur sont-ils fermés ?
- Le volet de protection (fig. 1/3) est-il fermé ?
  - Voir descriptif à la rubrique « *Bourrage sortie* », p. 35.
- le moteur a-t-il été en surcharge ?
  - Voir description au paragraphe « *Panne de moteur* », p. 39.
- l'une des phases est-elle hors fonction ?
  - Contrôler les fusibles des trois phases à la prise de courant et les remplacer si nécessaire.



#### REMARQUE !

Si aucun point de contrôle mentionné ne correspond ou si d'autres dysfonctionnements de la machine sont détectés, la machine ne doit plus être utilisée ! Veuillez alors en informer le service clientèle.

## 8 Entretien / élimination

### 8.1 Entretien du jeu d'engrenages



### Danger !

#### Risque de blessure dû à un choc électrique ou à des pièces en mouvement !

Avant d'ouvrir le bâti, débrancher la machine au niveau de l'interrupteur principal et retirer la fiche.



#### REMARQUE !

Il est interdit d'apporter une quelconque modification !  
L'autorisation d'exploitation sera annulée en cas d'infraction !

Une fois par mois, les 2 roues de synchronisation ainsi que les roues pour chaînes et la chaîne d'entraînement doivent être graissées.

Procéder comme suit:

1. Démontez la plaque de protection gauche du carter.
2. Graissez les pièces mentionnées ci-dessus à l'aide d'un pinceau ou d'une pompe à graisse spéciale.
3. Remettre la plaque de protection et rebranchez la machine. La machine est de nouveau prête à fonctionner.

### 8.2 Conseil pour économie de courant

Veillez à ce que la machine soit mise hors circuit la nuit (interrupteur principal (fig. 7/2) à savoir position „0“).

### 8.3 Contrôle du niveau d'huile

Dévisser la jauge à huile (fig.23/1) pour contrôler le niveau d'huile. Le repère sur la tige doit baigner dans l'huile. Le cas contraire, il faut faire l'appoint.

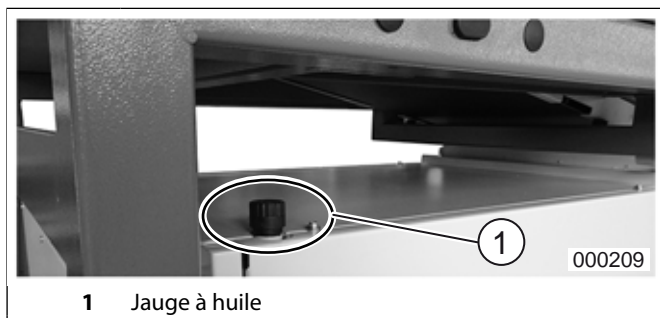


fig.23 Contrôle du niveau d'huile sur le compacteur

### 8.4 Elimination de la machine



En fin de vie, éliminez toujours la machine de façon conforme à l'environnement. Ne jetez aucun composant de la machine ou de son emballage dans les ordures ménagères.

## 9 Accessoires

Designation	Ordre-No.
Sac en plastique, 600 x 490 x 1500 x 0,06 mm	99969
Bouteille d'huile, 2 l	91869
Bobine de bande, 8 mm / 500 m	80661

#### REMARQUE !

Veillez vous adresser à votre distributeur pour toute commande d'accessoires spéciaux ou de pièces de rechange.

## 10 Caractéristiques techniques

### Destructeur de documents

<b>Largeur de coupe:</b>	10 x 70 mm 6 x 50 mm
<b>Capacité de coupe (en deux empilements)</b>	
10 x 70 mm:	470 - 520 feuilles (70g/m <sup>2</sup> )
6 x 50 mm:	300 - 330 feuilles (70g/m <sup>2</sup> )
<b>Largeur de travail:</b>	500 mm
<b>Puissance:</b>	11,5 kW
<b>Poids:</b>	environ 726 kg

### Compacteur

<b>Pression:</b>	environ 8 t
<b>Puissance:</b>	4 kW
<b>Dimensions de la chambre:</b>	570 x 460 x 1000 mm
<b>Orifice d'introduction:</b>	570 x 340 mm
<b>Poids de la machine:</b>	environ 530 kg
<b>Poids des balles:</b>	environ 60 - 80 kg
<b>Dimensions des balles:</b>	500 x 600 x 750 mm

### Ensemble complet

<b>Tension de raccordement:</b>	400 V/50 Hz, 415 V/50 Hz, 200 V/50 Hz 230 V/50 Hz, 220 V/60 Hz, 200 V/60 Hz
<b>Fusible en amont:</b>	400 V - 415 V / 50/60 Hz = 35 A (fusible gG, type d'affectation 1) 220 V - 230 V / 50/60 Hz = 40 A 200 V/50 - 60 Hz = 63 A
<b>Longueur:</b>	2850 mm
<b>Largeur:</b>	1200 mm
<b>Hauteur:</b>	1550 mm
<b>Longueur avec volet de prélèvement ouvert:</b>	3480 mm
<b>Niveau sonore:</b>	environ 61 dB (A)
<b>Poids total:</b>	environ 1256 kg
(destructeur de documents et compacteur)	





# Índice

<b>1</b>	<b>Indicaciones de seguridad</b> .....	<b>42</b>	<b>6</b>	<b>Manejo del compactador</b> .....	<b>50</b>
<b>2</b>	<b>Colocación</b> .....	<b>43</b>	6.1	Empleo del compactador .....	50
2.1	Indicaciones para el lugar de aplicación .....	43	6.2	Carga del compactador por la destructora de documentos .....	50
2.2	Montaje del embudo .....	43	6.3	Carga manual del compactador .....	50
2.3	Ensamblaje de la combinación .....	44	6.4	Preparación del fardo acabado para su expulsión .....	50
2.4	Montaje de los rollos de cinta .....	44	6.5	Expulsión del fardo .....	51
<b>3</b>	<b>Puesta en servicio</b> .....	<b>44</b>	6.6	Colocación de un saco de plástico nuevo .....	52
3.1	Campo de aplicación .....	44	6.7	Colocación de las cintas para un nuevo fardón .....	52
3.2	Indicaciones para la conexión a la red .....	44	6.8	Cambio de los rollos de cinta .....	53
3.3	Verificación del sentido de giro .....	45	<b>7</b>	<b>Fallo</b> .....	<b>54</b>
3.4	Primera puesta en servicio .....	45	7.1	Avería del motor .....	54
<b>4</b>	<b>Elementos de manejo</b> .....	<b>45</b>	7.2	Lista de chequeo en el caso de fallos y averías .....	54
4.1	Conmutadores y pulsadores .....	45	<b>8</b>	<b>Mantenimiento/eliminación</b> .....	<b>54</b>
4.2	Pantalla .....	46	8.1	Mantenimiento del mecanismo de transmisión .....	54
4.3	Elementos de manejo compactador .....	47	8.2	Sugerencia para un ahorro de energía .....	54
4.4	Regleta de parada de emergencia .....	48	8.3	Comprobación del nivel del aceite .....	55
<b>5</b>	<b>Manejo del destructora de documentos</b> .....	<b>48</b>	8.4	Eliminación de los residuos de la máquina .....	55
5.1	Empleo de la máquina .....	48	<b>9</b>	<b>Accesorios</b> .....	<b>55</b>
5.2	Carga de la destructora de datos .....	49	<b>10</b>	<b>Características técnicas</b> .....	<b>55</b>
5.3	Mando automático en el caso de "sobrecarga" .....	49	<b>11</b>	<b>Schaltbild / Wiring Diagram/ Plan de montaje / Diagrama eléctrico</b> .....	<b>56</b>
5.4	Retención en la salida .....	49	<b>12</b>	<b>Certificate of Conformity</b> .....	<b>71</b>
5.5	Lubricador automático .....	49			

## 1 Indicaciones de seguridad



### ¡Peligro!

#### ¡Riesgo de lesiones!

- ☞ ¡La máquina solamente debe ser empleada conforme a la finalidad prescrita!
- ☞ ¡El acceso a la conexión a la red de la máquina tiene que estar siempre libre!
- ☞ ¡La máquina sólo deberá emplearse en estancias cerradas y aclimatadas (10-40°C)!



#### ¡El aparato no debe ser operado por varias personas al mismo tiempo!

La concepción de los elementos de seguridad se basa en un manejo sin peligro en un „servicio por una sola persona“.



#### ¡Durante el proceso de trituración no se deben efectuar otros trabajos en la máquina (p. ej. limpieza etc.)!



#### ¡La máquina no es un juguete y no es apropiada para el empleo y uso por parte de niños!

El concepto global en razón de la seguridad (dimensiones, orificios de alimentación, desconexiones de seguridad, etc.) de esta máquina no incluye ningún tipo de garantía en cuanto a un manejo inofensivo por parte de niños.



#### ¡Peligro de lesión! No acercarse a la apertura de alimentación piezas sueltas de ropa, corbatas, bisutería, cabello largo u otros objetos sueltos!



#### ¡Peligro de lesión! No introducir los dedos en la apertura de alimentación!



#### ¡En caso de emergencia desconectar el aparato usando el interruptor principal o el interruptor de emergencia, o extraer la clavija de red!



#### Antes de abrir el aparato hay que extraer la clavija de red!

¡Las reparaciones solamente debe efectuarlas un técnico especialista!

## 2 Colocación

### 2.1 Indicaciones para el lugar de aplicación

Cerciórese antes del emplazamiento e instalación, de que en el respectivo lugar de aplicación se dispone de una conexión de corriente trifásica (ver bajo „Características técnicas“, p. 55 las indicaciones sobre el fusible previo de la caja de enchufe de red).

**Indicación:** Observe la carga admisible por unidad de superficie del suelo, ya que la máquina puede alcanzar un peso total de aprox. 1256 kg.

### 2.2 Montaje del embudo

1. Aflojar el seguro de transporte (conector) en la tapa de expulsión (fig. 1/1) y orientar la tapa hacia abajo.

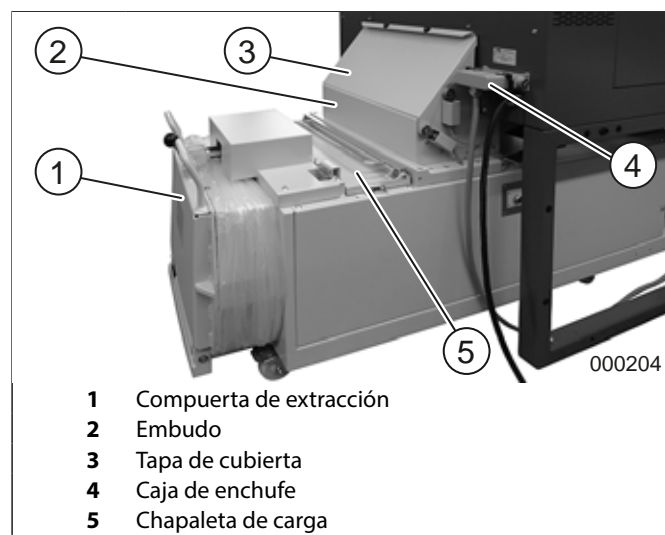


fig. 1 Chapaletas y embudo

2. Retirar el embudo (fig. 1/2) de la cámara de compactación, como se muestra, colocar sobre la apertura de alimentación y, empleando desde dentro los 7 tornillos de hexágono inferior M6x12, fijar a la prensa.
3. Girar hacia arriba el listón de cepillos (fig. 2/6) del embudo hasta que el cepillo se encuentre inclinado en dirección de la cámara de compactación. Fijar al embudo el listón de cepillos en esta posición empleando los dos tornillos de hexágono inferior adjuntos M6x16 y la arandela (para la fijación, utilizar la perforación superior).

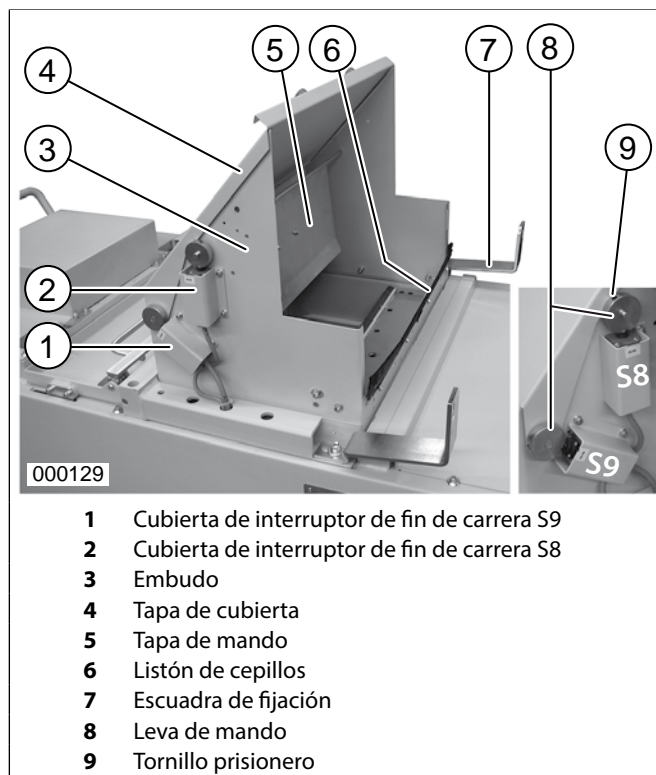


fig. 2 Embudo

4. Desmontar las dos cubiertas del interruptor (fig. 2/1+2). Fijar el interruptor final S8 con 2 tornillos M4x40 y tuercas M4 por debajo de la leva de mando de la tapa de mando (fig. 2/8). Aflojar el tornillo prisionero (fig. 2/9) (llave de hexágono inferior 2,5 mm), girar la leva en posición y volver a apretar el tornillo prisionero.

#### ¡NOTA!

La leva de mando tiene que haberse girado de tal modo que, con la tapa de mando del pasador de mando del interruptor en posición recta colgante hacia abajo, se encuentre en la cavidad de la leva de mando.

5. Fijar el interruptor final S9 (50) con 2 tornillos M4x40 y tuercas M4 por debajo de la leva de mando de la tapa de cubierta (fig. 2/4). Aflojar el tornillo prisionero (llave de hexágono inferior 2,5 mm), girar la leva en posición y volver a apretar el tornillo prisionero.

#### ¡NOTA!

La leva de mando tiene que haberse girado de tal modo que, con la tapa de cubierta del pasador de mando del interruptor en posición cerrada, se encuentre en la cavidad de la leva de mando.

6. Posicionar las dos cubiertas de interruptor cada una por encima de los interruptores finales y fijar cada una con dos tornillos M5x16 y tuercas M5 en el embudo.
7. Abrir la tapa de cubierta. Compruebe la posición del ángulo de la seguridad (fig. 3):  
SC (Stripe cut) máquinas: posición arriba  
CC (Cross cut) máquinas: posición debajo.

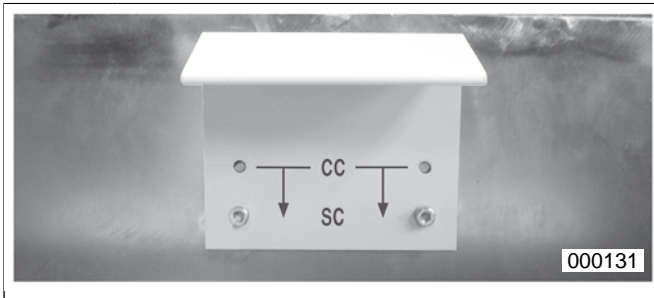


fig. 3 Ángulo de la seguridad replción

## 2.3 Ensamblaje de la combinacion

1. Desplazar el compactador debajo de la destructora de documentos. Atornillar la destructora de documentos y el compactador empleando los dos ángulos de fijación (fig. 2/7) adjuntos a la destructora de documentos.
2. Fijar en los orificios previstos para ello el extremo final de la cadena de la pieza de bloqueo del interruptor de fin de carrera (fig. 4/1), adjuntada al compactador, en la chapa intermedia (fig. 4/2) del soporte de base de la destructora de documentos.



- 1 Pieza de bloque del interruptor de fin de carrera
- 2 Chapa intermedia

fig. 4 Pieza de bloque del interruptor de fin de carrera

3. Meter la llave de accionamiento (llave especial) de la pieza de bloqueo del interruptor de fin de carrera (fig. 4/1) en el interruptor de fin de carrera del compactador.
4. Enchufar el enchufe de conexión del compactador en la caja de enchufe (fig. 1/4) que se encuentra en la pared dorsal de la caja de la destructora de documentos y bloquearlo.

## 2.4 Montaje de los rollos de cinta

Extraer de la cámara de prensado los rollos de cinta (fig. 5/2) y el soporte del rollo de cinta (fig. 5/1) con los accesorios (elevador de cinta, cable de tracción, tornillos) y, como se muestra en la figura, pasar el soporte del rollo de cinta por la abertura correspondiente del compactador y meter los rollos de cinta izquierdo y derecho con los extremos deslizándose por debajo en los soportes de los rollos de cinta. Para las demás operaciones ver „Manejo del compactador“, p. 50 bajo el título “Cambio de los rollos de cinta” o “Colocación de las cintas para un nuevo fardo”.

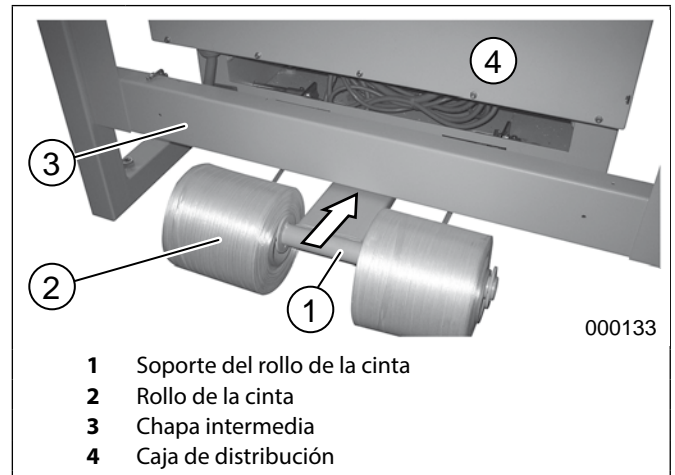


fig. 5 Rollos de la cinta

- 1 Soporte del rollo de la cinta
- 2 Rollo de la cinta
- 3 Chapa intermedia
- 4 Caja de distribución

## 3 Puesta en servicio

### 3.1 Campo de aplicación



#### ¡Atención!

**¡Riesgo de lesiones! ¡Daños en la unidad de triturado!**

¡La destructora de documentos solamente debe emplearse para el desmenuzamiento (trituración) de papel o cartonajes!

△ El desmenuzamiento de otros soportes de datos puede producir lesiones a personas (p.ej. por las astillas de materiales sólidos, etc.), así como daños en la máquina (p.ej., destrucción del mecanismo de corte, etc.).

La combinación destructora de documentos / compactador **16.86** es una máquina que encuentra aplicación para desmenuzar y compactar grandes cantidades de documentos de carácter general.

La destructora de documentos desmenuza cartonajes y papel arrugado con la misma facilidad que papel liso.

### 3.2 Indicaciones para la conexión a la red

- La resistencia de bucle de la alimentación de red en el lugar de conexión no debe exceder los 0,5 ohmios.
- La sección del cable de la alimentación de corriente en el lugar de conexión se tiene que dimensionar de manera que en el caso de un bloqueo de la máquina la tensión baje en un 15% como máximo (corriente de bloqueo de la máquina = 6 x corriente nominal).



### 3.3 Verificación del sentido de giro



fig. 6 Regleta de parada de emergencia

1. Desbloquear la regleta de parada de emergencia (fig. 6) en la mesa de la destructora de documentos (extraer la regleta) y conectar el interruptor principal (fig. 7/2) (posición "1").
2. Girar la llave (fig. 7/1) hacia la derecha.
  - La pantalla aparece.
3. Presione el botón de inicio verde (fig. 7/3).
4. Verificar el sentido de giro de la destructora de documentos y, en caso necesario, corregirlo cambiando las fases en caja de distribución.

Una vez realizada una instalación y conexión correctas, se puede proceder a la puesta en servicio.



#### ¡Peligro!

#### ¡Peligro de lesiones por descarga eléctrica!

¡Los trabajos para el cambio de fases en caja de distribución sólo deben ser realizados por un técnico capacitado!

### 3.4 Primera puesta en servicio

Conectar y ajustar el idioma y la hora. Véase „Pantalla“, p. 46.

## 4 Elementos de manejo

### 4.1 Conmutadores y pulsadores

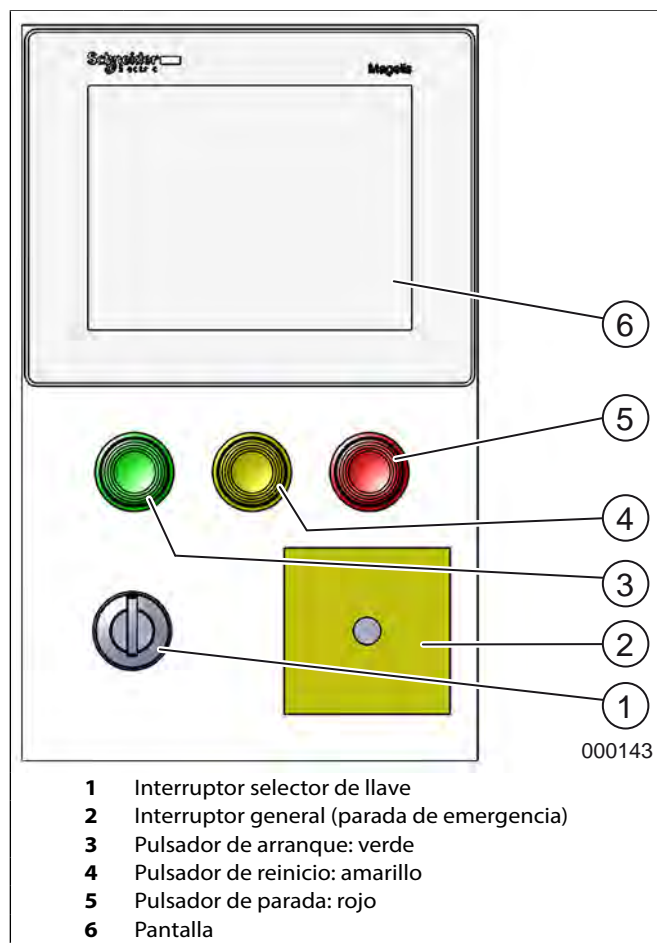


fig. 7 Elementos de manejo

#### ① = Interruptor selector de llave

##### a) Hacia la izquierda: modo manual

Aparece la pantalla „Modo manual“. Control manual de la máquina a través de la pantalla.

##### b) Centro: enclavamiento

La máquina se puede cerrar para evitar que sea usada sin autorización. Al conectar el interruptor general aparece la pantalla de inicio.

##### c) Hacia la derecha: modo automático

Aparece la pantalla „Modo automático“.

#### ② = Interruptor general (parada de emergencia)

Con este interruptor se puede conectar y desconectar la máquina (posición „1“ o „0“).

#### ③ = Pulsador de arranque: verde

Solo en el modo automático:

Al accionar este pulsador se pone en marcha el mecanismo de corte así como la cinta transportadora de la destructora de datos y la máquina se puede cargar.

#### ④ = Pulsador de reinicio: amarillo

Solo en el modo automático:

Accionar el pulsador siguiendo las instrucciones mostradas en pantalla.

## ⑤ = Pulsador de parada: rojo

Solo en el modo automático:

Al accionar este pulsador, se desconecta la destructora de datos, y el mecanismo de corte con cinta transportadora se detiene.

## ⑥ = Pantalla

Todas las demás informaciones se introducen y se emiten a través de la pantalla (ajustes, control, mensajes de estado, mensajes de error).

**¡NOTA!**

Para evitar arañazos o la rotura de la pantalla del display, deje las herramientas lejos del alcance de la mano.

## 4.2 Pantalla

Cuatro pantallas principales (fig. 7/6) le ayudarán a controlar la máquina.

**¡NOTA!**

La pantalla ofrece distintos botones, campos e indicadores luminosos:

Redondo: indicador luminoso para información

Rectangular: campo de emisión de texto

Rectangular con efecto 3D: botón para entrada

### Pantalla de inicio (fig. 8)

La pantalla de inicio aparece cuando

- el interruptor general está conectado y
- el interruptor selector de llave está en la posición central.

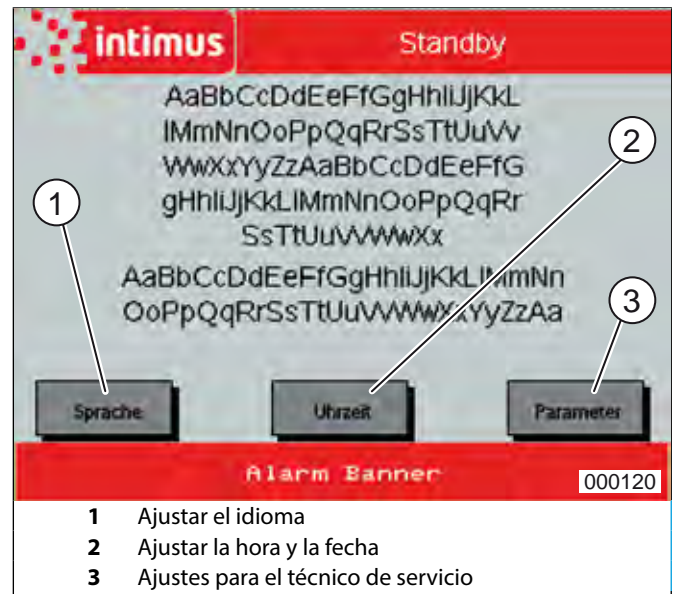


fig. 8 Pantalla de inicio

### Pantalla „Fecha - Hora“ (fig. 9)

La fecha y la hora se ajustan desde la pantalla de inicio.

Por defecto se aplican en la pantalla los valores de fecha y hora de la unidad de mando.

Los valores también se pueden fijar automáticamente.

Llegado el caso, los valores de pantalla también se pueden sincronizar con los valores de la unidad de mando.

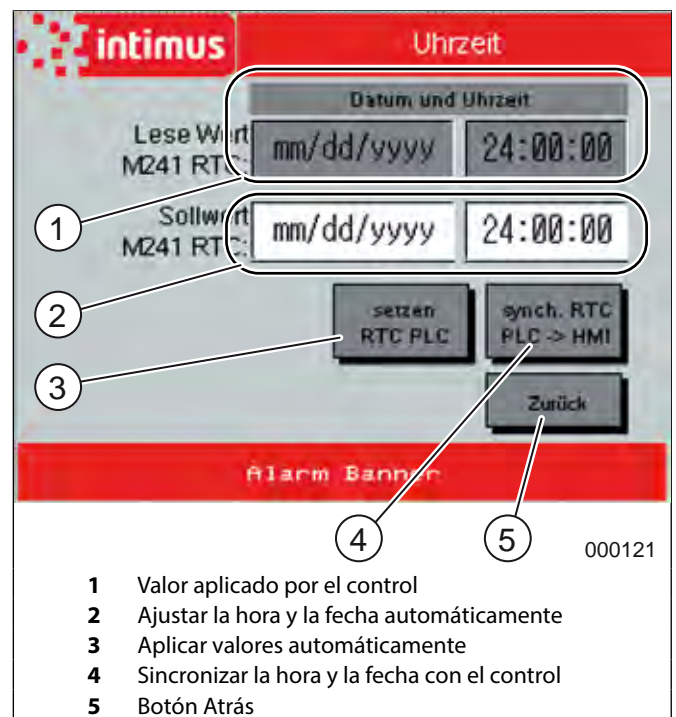


fig. 9 Pantalla „Fecha - Hora“

## Pantalla principal „Modo automático“ (fig. 10)

La pantalla „Modo automático“ aparece cuando

- el interruptor general está conectado y
- el interruptor selector de llave está girado a la derecha.

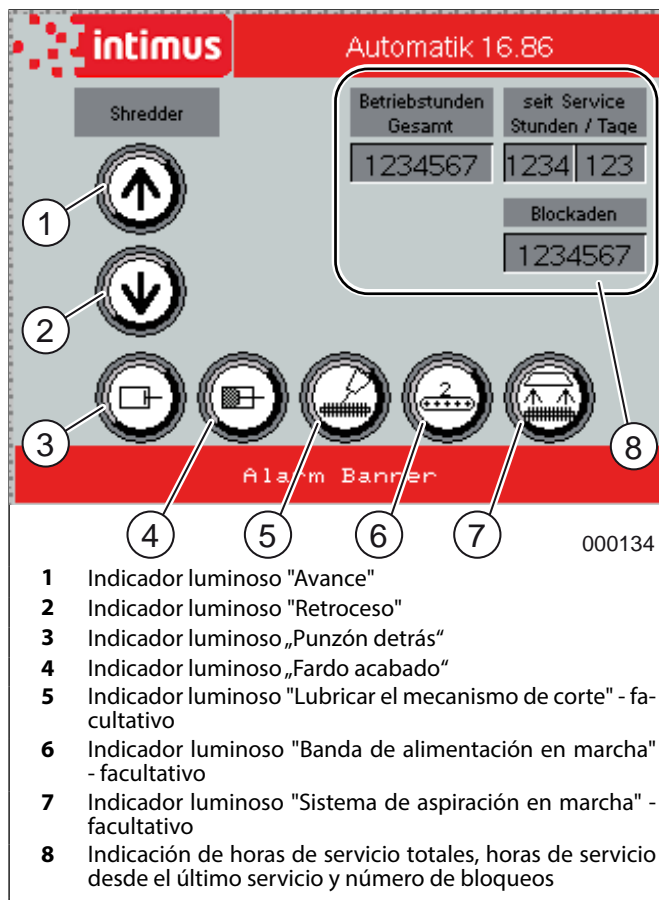


fig. 10 Pantalla „Modo automático“

## Pantalla principal „Modo manual“ (fig. 11)

La pantalla „Modo manual“ aparece cuando

- el interruptor general está conectado y
- el interruptor selector de llave está girado a la izquierda.

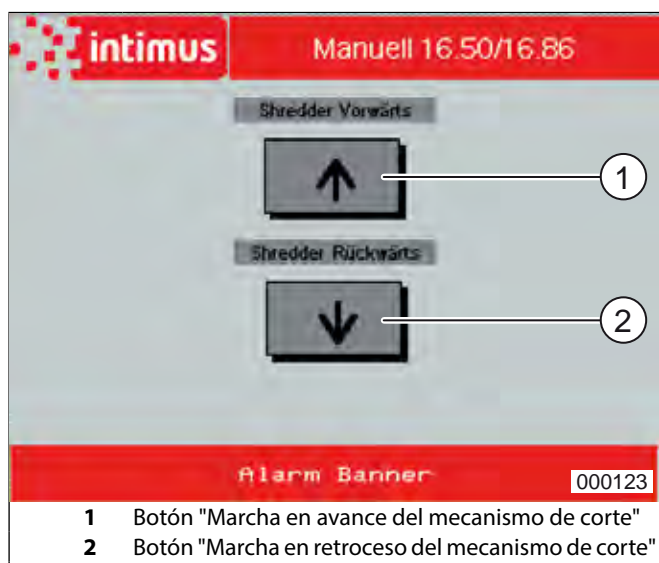


fig. 11 Pantalla „Modo manual“

La máquina y la cinta transportadora no se detienen mientras el botón esté pulsado.

## 4.3 Elementos de manejo compactador



fig. 12 Elementos de manejo compactador

### 1 = Pulsador "Punzón adelante" (Carrera de compactación)

Al accionar este pulsador se desplaza el punzón de prensado (fig. 13/1) hacia delante (carrera de compactación) y a continuación automáticamente hacia atrás hasta su posición inicial y se detiene.

#### ¡NOTA!

En caso de que el punzón de prensado ya no se desplace a su posición inicial, sino que mantiene prensado el fardo, se deberá desatar el fardo y expulsarse a continuación (ver bajo „Preparación del fardo acabado para su expulsión“, p. 50).

### 2 = Pulsador

#### a) Parada del punzón

Accionando brevemente este pulsador (menos de 2 segundos) se para el punzón de prensado (fig. 13/1).

#### b) Abrir compuerta de extracción

Pulsando este pulsador durante más de 2 segundos como mínimo, el punzón de prensado retrocede ligeramente y la palanca de cierre (fig. 17/2) se desplaza ligeramente hacia delante (descarga de la presión en la compuerta de extracción). La compuerta de extracción (fig. 17/1) puede ser abierta. Esta medida es necesaria cuando el compactador mantiene prensado un fardo a expulsar.

#### ¡NOTA!

La compuerta de extracción solamente puede ser abierta cuando se ha accionado antes este pulsador (fig. 12/2).

### 3 = Pulsador "Retrosceso del punzón" (Carrera de retorno)

Si se acciona este pulsador se desplaza hacia atrás (posición inicial) el punzón de prensado (fig. 13/1) y se para.

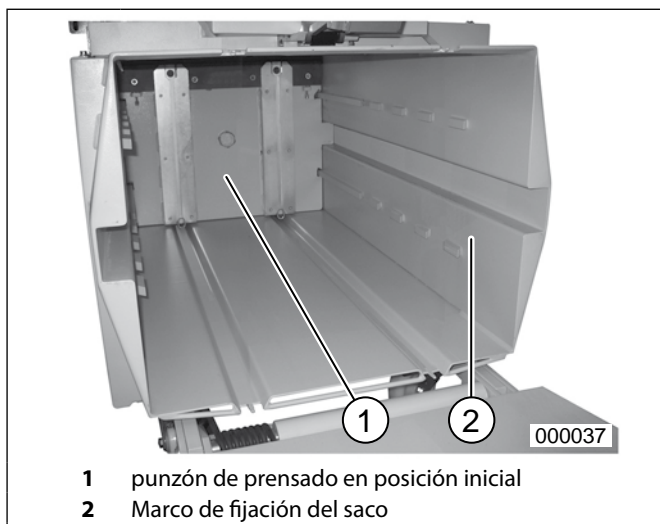


fig. 13 Prensa

#### 4.4 Regleta de parada de emergencia (fig. 6/1)

Si alguna vez, por algún motivo, resultara necesario desconectar o parar, respectivamente, la máquina con la mayor rapidez posible, esto se puede realizar pulsando esta tecla de parada de emergencia. Para conectar de nuevo la máquina se tiene que desbloquear (extraer) la regleta y se tiene que pulsar el Pulsador de arranque: verde (fig. 7/3).

## 5 Manejo del destructora de documentos

### 5.1 Empleo de la máquina

Proceda de la siguiente manera para la conexión:

1. Poner el interruptor general (fig. 7/2) en la posición „1“.
2. Introducir la llave sum inistrada en el interruptor selector de llave (fig. 7/1) y girarla hacia la derecha.
  - La pantalla le pedirá que cierre el circuito de seguridad.
3. Accionar el pulsador „Reinicio“.
  - La máquina está ahora lista para funcionar.

#### ! ¡NOTA!

Si en el momento de realizar el arranque de la destructora de documentos el punzón de prensado (fig. 13/1) del compactador no se encuentra en la posición inicial (posición trasera), se inicia primero automáticamente una carrera de compactación con una siguiente carrera de retorno y a continuación se pone en marcha el mecanismo de corte con la cinta transportadora.

**Atención:** La instalación funciona únicamente, cuando

- la regleta de parada de emergencia (fig. 6) está desbloqueada (extraer la regleta roja en la mesa),
- el interruptor de bloqueo (fig. 7/1) está desbloqueado (girar la llave hacia la derecha),
- el interruptor principal (fig. 7/2) está conectado (posición „1“),
- la llave de accionamiento de la pieza de bloqueo del interruptor de fin de carrera (fig. 4/1) está metida en el interruptor de fin de carrera en el compactador y
- la chapaleta de carga (fig. 1/5), así como la compuerta de extracción (fig. 1/1) y la tapa de cubierta (fig. 1/3) están cerradas.



## 5.2 Carga de la destructora de datos



### ¡Atención!

**¡Peligro de lesiones a causa los rodillos de corte y daños en el mecanismo de corte!**

☞ ¡Al cargar la máquina, el operador no debe encontrarse en una posición más alta que la de la misma máquina!

Una posición más elevada (p.ej. mediante paletas, cajas, etc.) delante de la máquina no es admisible debido a las distancias de seguridad necesarias hasta el mecanismo de corte.

☞ ¡Evitar en todo momento una alimentación de la destructora de documentos con una cantidad de papel mayor que la máxima indicada (ver „Características técnicas“, p. 55)!

Si a pesar de ello, entrara alguna vez demasiado papel en el mecanismo de corte, ver bajo „Mando automático en el caso de “sobrecarga”“, p. 49.

### Carga de papel liso:

El papel liso se coloca por pilas de hasta unas **550 hojas** (según la clase de papel), así como papel arrugado y cartonajes, sobre la cinta transportadora en marcha siendo así pasado al mecanismo de corte.

A fin de evitar una brusca carga del mecanismo de corte, resulta, sin embargo, favorable disponer la pila de papel liso en una posición oblicua, es decir, con una de las esquinas hacia delante.

### Carga de clasificadores completos:

Las destructoras de documentos, que están equipadas con un mecanismo de corte con una anchura de corte de 7,8 x 55 mm o 11,8 x 55 mm, pueden cargarse también con clasificadores completos (incluyendo el mecanismo). Para ello, el clasificador deberá abrirse y el contenido se deberá repartir uniformemente a la izquierda y derecha.

**Indicación importante:** Si antes del desmenuzamiento se retira el mecanismo mecánico, se facilita así el reciclaje del material desmenuzado y, al mismo tiempo, se obtiene una vida útil más larga del mecanismo de corte.

## 5.3 Mando automático en el caso de “sobrecarga”



### ¡Atención!

**¡Riesgo de lesiones!**

¡Durante la conmutación a modo automático, no extraer el papel con la mano del mecanismo de corte!

En caso de que alguna vez se produzca una “Sobrecarga” de la destructora de documentos, éste, es decir, el mando “regula” todo lo demás automáticamente, procediendo de la manera siguiente:

- El mecanismo de corte bloquea.
- El mecanismo de corte y la cinta transportadora inician una breve marcha de retroceso, liberando así el material a desmenuzarse.
- El mecanismo de corte y la cinta transportadora conmutan de nuevo a la marcha de avance. El material a desmenuzarse es conducido de nuevo al mecanismo de corte.

Este desarrollo secuencial de los movimientos es realizado y repetido automáticamente por la máquina, hasta que haya pasado y se haya desmenuzado sin problema alguno todo el material a desmenuzarse.

## 5.4 Retención en la salida

Cuando la cámara dentro del embudo (fig. 1/2) está llena por completo con material cortado debido a una retención de material en la apertura de alimentación del compactador, la instalación se desconectará debido a la tapa de cubierta levantada (fig. 1/3).

Aparece una ventana emergente con el mensaje de error. En ellos se indica la causa del error y las medidas para subsanarlo.

En este caso, desconectar la máquina en el interruptor principal (fig. 7/2), levantar la tapa de cubierta y retirar a mano el material contenido en la máquina. A continuación se puede volver a conectar la máquina y continuar desmenuzando el material.



### ¡NOTA!

La instalación sólo se puede poner en marcha si la tapa de cubierta (fig. 1/3) está cerrada.

## 5.5 Lubricador automático

Véase la instrucción adjunta lubricador automático (Número de artículo. 94658).

## 6 Manejo del compactador

### 6.1 Empleo del compactador

El freno de cinta (fig. 14) tiene que estar cerrado (girar la palanca a la derecha).

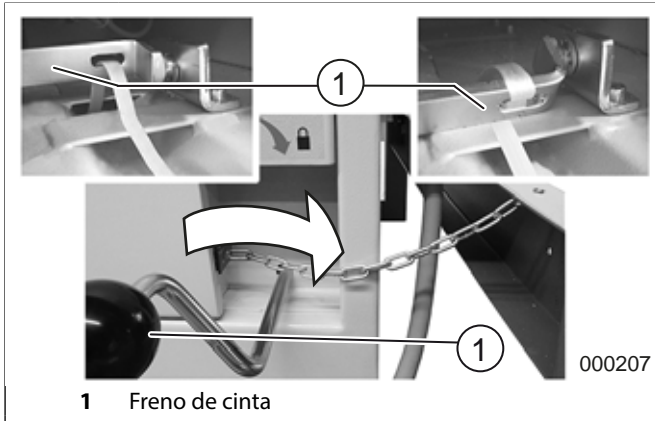


fig. 14 Freno de cinta



#### ¡NOTA!

Si se va a realizar una compactación sin una posterior atadura, ver bajo "C) Expulsión sin atadura al saco de plástico".

### 6.2 Carga del compactador por la destructora de documentos

Una vez llenada la cámara de prensado o la cámara de la tolva, respectivamente, por el material desmenuzado por la destructora de documentos, se inicia automáticamente el prensado por el compactador. El punzón de prensado (fig. 13/1) se desplaza para ello hacia delante, compacta el material, presionándolo contra la compuerta de extracción y se desplaza a continuación hacia atrás hasta su posición inicial. La destructora de documentos puede continuar siendo cargada durante la compactación.

### 6.3 Carga manual del compactador



#### ¡Atención!

¡Peligro de explosión! ¡Riesgo de lesiones!

¡No compactar recipientes de gas propelente como botes de spray, etc.!

El material desconocido también puede ser pasado a mano directamente al compactador. En caso necesario, desplazar el punzón de prensado hacia atrás a su posición inicial (cerrar la chapaleta de carga y pulsar el pulsador "Retrosceso del punzón" (fig. 12/3) y proceder luego de la manera siguiente:

1. Abrir la chapaleta de carga (fig. 1/5).
2. Introducir material en la cámara de prensado.
3. Cerrar la chapaleta de carga y pulsar el pulsador de "Punzón adelante" (fig. 12/1).

- El punzón de prensado se desplaza hacia delante (carrera de compactación) y tras la compactación, retorna automáticamente a su posición inicial. Seguidamente se puede continuar con la carga.

### 6.4 Preparación del fardo acabado para su expulsión

Cuando después de repetir varias veces la compactación el punzón de prensado (fig. 13/1) ya no vuelve a su posición inicial, sino que mantiene prensado el fardo, esto significa que se ha alcanzado el volumen del fardo. El fardo tiene que ser atado o expulsado, respectivamente.

Confirmar el estado de "Fardo acabado" pulsando el "pulsador de parada: rojo" (fig. 7/5) en la destructora de documentos.



#### ¡NOTA!

La destructora de documentos no puede ser puesta en marcha durante la atadura o expulsión, respectivamente, del fardo (chapaleta de carga o compuerta de extracción, respectivamente, abierta).

El fardo puede ser preparado opcionalmente en tres estados diferentes, o puede ser expulsado y luego transportado correspondientemente:

- A) Expulsión con atadura al saco de plástico** (tratándose de piezas pequeñas)
- B) Expulsión con atadura sin al saco de plástico** (en el caso de piezas grandes)
- C) Expulsión sin atadura al saco de plástico** (tratándose de piezas pequeñas)



#### ¡NOTA!

Sobre demanda ofrecemos el suministro de sacos de plástico adecuados y las respectivas cintas de atadura (para los números de pedido ver bajo el título „Accesorios“, p. 55).

### Atadura del fardo

1. Abrir la chapaleta de carga (fig. 17/3).
2. Abrir el freno de cinta (fig. 14/1).

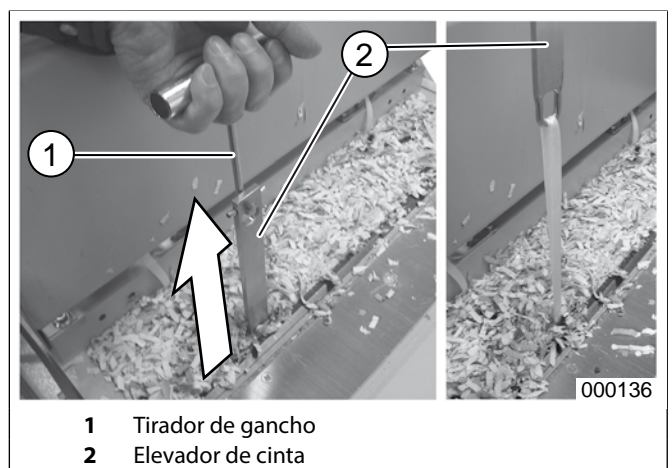


fig. 15 Elevador de cinta

3. Con ayuda de los elevadores de cinta (fig. 15/2) y del tirador de gancho (fig. 15/1) adjunto a la máquina, extra-

er las cintas hacia arriba hasta aprox. 40 cm por encima del punzón de prensado.

4. Sujetar las cintas y retroceder los elevadores de cinta.
5. Soltar los extremos de la cinta (fig. 20/3) fijados en la caja del compactador, atarlos con la respectiva cinta extraída y cortar la cinta detrás del nudo con unas tijeras (fig. 16).
6. Cerrar la chapaleta de carga (fig. 17/3).



fig. 16 Atadura del fardo

## 6.5 Expulsión del fardo

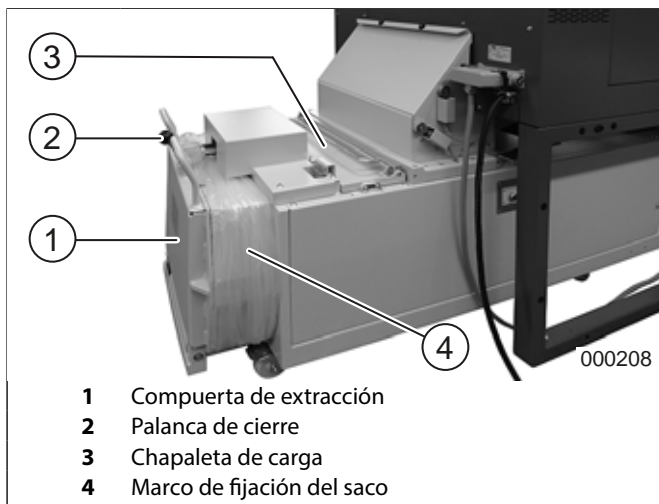


fig. 17 Abrir la compuerta de extracción

### Abrir la compuerta de extracción (fig. 17/1):

1. Pulsar el pulsador de "Abrir la compuerta de extracción" (fig. 12/2). Para la reducción de la presión en la compuerta de extracción, el punzón de prensado retrocede ligeramente y la palanca de cierre (fig. 17/2) se desplaza ligeramente hacia delante.
2. Levantar ligeramente la palanca de cierre.
3. Girar hacia abajo la compuerta de extracción desbloqueada.

### A) Expulsión con atadura al saco de plástico

1. Cerrar la chapaleta de carga (fig. 17/3).
2. Abrir la compuerta de extracción (fig. 17/1).
3. Pulsar el pulsador de "Punzón adelante" (fig. 12/1) y mantenerlo pulsado. El fardo completamente atado es empujado en el saco de plástico a la compuerta de extracción (fig. 18).



fig. 18 Expulsión del fardo

### ¡NOTA!

¡Por razones de seguridad, la carrera de avance y retorno del punzón de prensado estando abierta la compuerta de extracción es únicamente posible en el modo de servicio a pasos. Por ello, para la expulsión del fardo se tiene que mantener pulsado el pulsador.

4. Retirar el saco del marco de fijación del saco (fig. 17/4).
5. Plegar el saco y cerrarlo con una cinta autoadhesiva (fig. 18/4). Ahora se puede realizar el transporte del fardo.

### B) Expulsión con atadura sin al saco de plástico

Funciona como ya descrito bajo "A)", pero sin que esté fijado un saco de plástico. El fardo puede ser transportado inmediatamente después de la expulsión.

### C) Expulsión sin atadura al saco de plástico

### ¡NOTA!

En este caso se tienen que retirar o enrollar de nuevo en los rollos de cinta (fig. 5/2) las cintas dispuestas en la cámara de prensado para la atadura del fardo.

1. Cerrar la chapaleta de carga y abrir la compuerta de extracción.
2. Pulsando el pulsador de "Punzón adelante" (fig. 12/1) empujar el fardo en el saco de plástico a la compuerta de extracción (fig. 18).
3. Plegar el extremo del saco y cerrar el saco con una cinta autoadhesiva (fig. 18/3). Ahora se puede proceder al transporte del fardo.
4. Retroceder el punzón de prensado accionando el pulsador de "Retroceso del punzón" (fig. 12/3) y cerrar de nuevo la compuerta de extracción.

### ¡NOTA!

Estando abierta la compuerta de extracción, esta operación es sólo posible en el servicio de avance a pasos.

## 6.6 Colocación de un saco de plástico nuevo

### ! ¡NOTA!

En el caso de una atadura del fardo, antes de la colocación del saco sobre su marco de fijación (fig. 19) se tienen que haber colocado ya en la cámara de prensado las cintas como ya descrito bajo el título „Colocación de las cintas para un nuevo fardon“, p. 52 (no afecta en el caso "C").

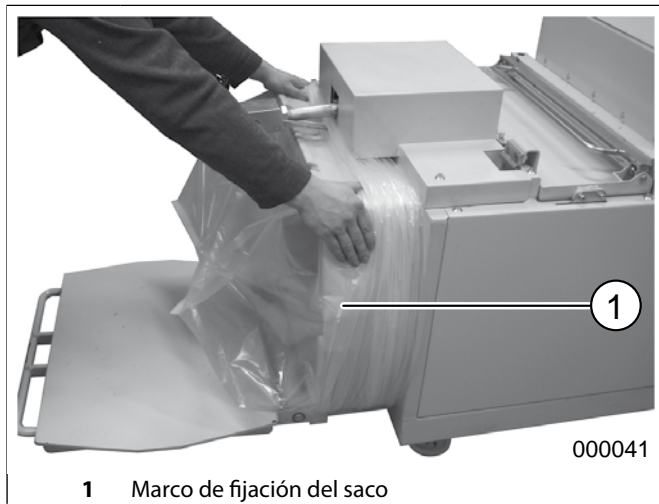


fig. 19 Colocación de un saco de plástico nuevo

1. Abrir la compuerta de extracción y desplazar hacia atrás el punzón de prensado. La chapaleta de carga permanece cerrada.
2. Pasar el borde del saco por encima de su marco de fijación (fig. 19) y pasar poco a poco el saco sobre el marco hasta el final.
3. Cerrar la compuerta de extracción.

## 6.7 Colocación de las cintas para un nuevo fardon

1. Desplazar el punzón de prensado a la posición inicial accionando para ello el pulsador de "Retrosceso del punzón" (fig. 12/3).

### ! ¡NOTA!

Estando abierta la compuerta de extracción, esta operación es únicamente posible en servicio de paso a paso.

2. Abrir la chapaleta de carga.
3. Extraer las cintas una longitud de chapaleta aproximadamente, pasar los extremos de la cinta por encima de los ganchos de cinta (fig. 20/1+2), por dentro y por la abertura de llenado, hasta los fijadores de cinta (fig. 20/3) y fijarlas allí enrollándolas dos veces.

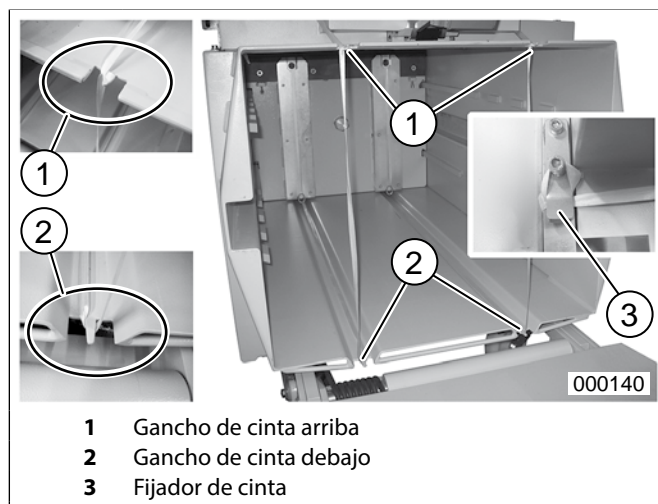


fig. 20 Colocación de las cintas para un nuevo fardon

4. Cerrar el freno de cinta (fig. 14).

### ! ¡NOTA!

A fin de hacer posible una ulterior atadura del fardo, el freno de cinta tiene que haber sido cerrado antes del prensado.

5. Cerrar la compuerta de extracción (fig. 17/1), y si se desea un empleo de la destructora de documentos, cerrar también la chapaleta de carga (fig. 17/3).

### ! ¡NOTA!

A fin de evitar daños en la cinta, se recomienda no compactar ningún tipo de botellas, vidrio u otros objetos de cantos agudos como chapa, etc..



## 6.8 Cambio de los rollos de cinta

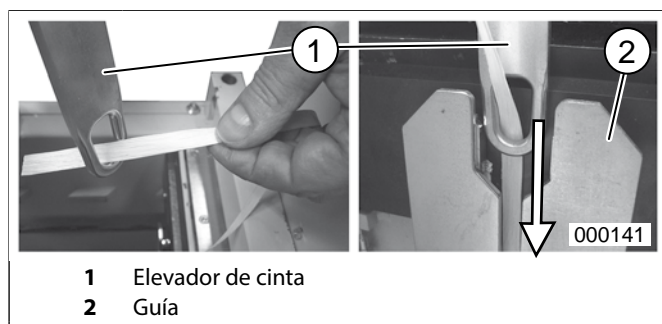


fig.21 Elevador de cinta

1. Cerrar la chapaleta de carga y desplazar el punzón aprox. 30 cm hacia delante.
2. Abrir la chapaleta de carga y extraer ambos elevadores de cinta (fig. 21/1).
3. Abrir el freno de cinta (fig. 14).
4. Meter los rollos de cinta (fig. 22/2), como expuesto en la figura, con los extremos deslizándose hacia abajo, sobre los soportes de rollo de cinta (fig. 22/1).
5. Fijar el extremo de la cinta en un lazo de la cuerda de tracción (fig. 22/4) adjuntada, pasar el otro extremo de la cuerda por la abertura del freno de cinta (fig. 22/5) hasta la guía de la cinta (fig. 22/3). La cinta enganchada puede ser ahora pasada por la guía de cinta con ayuda de la cuerda de tracción anteriormente introducida, hasta que pueda verse en la cámara de prensado.
6. Soltar la cuerda de tracción del extremo de la cinta, como indicado en la figura, pasarlo por el elevador de cinta (fig. 21/1) y colocar de nuevo en el punzón de prensado (fig. 21/2) el elevador de cinta con la cinta introducida.
7. Colocar ambas cintas, como ya descrito bajo el título, "Colocacion de las cintas para un nuevo fardon", p. 52, y cerrar el freno de cinta (fig. 22/5).
8. Cerrar la compuerta de extracción, así como la chapaleta de carga, y retroceder de nuevo a su posición inicial el punzón de prensado.

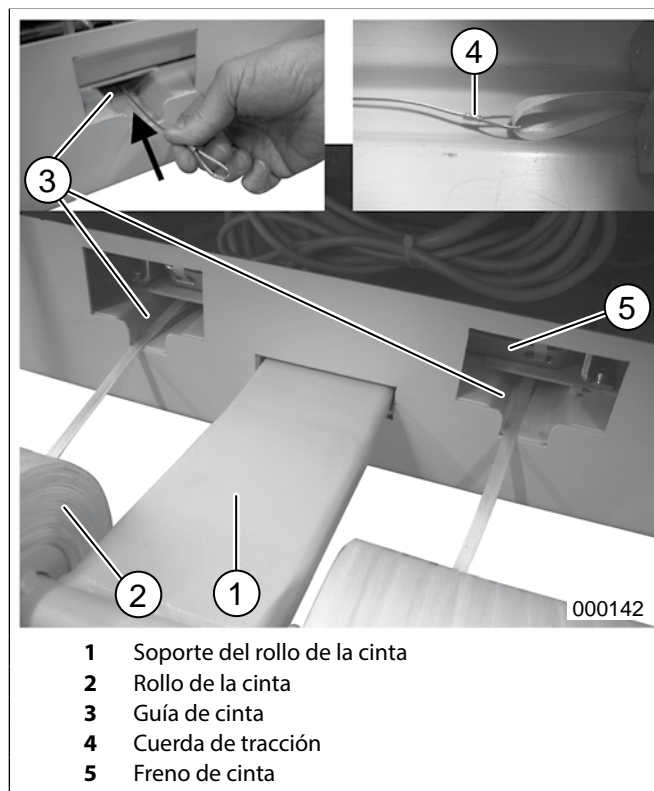


fig.22 Cambio de los rollos de cinta

## 7 Fallo



### ¡Peligro!

#### ¡Peligro de lesiones por descarga eléctrica!

¡En el caso de una reparación, antes de abrir la instalación se tiene que desenchufar el enchufe de la red, asimismo se tiene que desconectar el interruptor principal y se tiene que asegurar con un candado!



### ¡NOTA!

Si se produjeran errores derivados del funcionamiento, en la pantalla aparecerán ventanas emergentes específicas con el mensaje de error. En ellos se indica la causa del error y las medidas para subsanarlo.

Si el problema no se puede solucionar, toque el signo de interrogación azul y aparecerá la dirección de su técnico de servicio.

### 7.1 Avería del motor

En caso de una sobrecarga del motor de la destructora de documentos o del compactador, una protección térmica incorporada interrumpe el circuito eléctrico para un servicio a plena carga. Aparece una ventana emergente con el mensaje de error.

Una vez refrigerada (aprox. 30 min), la máquina se puede volver a poner a régimen máximo.



### ¡NOTA!

En caso de que la máquina no pueda seguir funcionando a régimen máximo a pesar de que el motor sobrecargado se haya refrigerado (la ventana emergente ya no se cierra), se trata de una avería en la máquina. En tal caso informe a nuestro servicio de atención al cliente.

### 7.2 Lista de chequeo en el caso de fallos y averías

Cuando no funcione la instalación, se deberá proceder a la comprobación de los siguientes puntos:

- ¿está enchufado a la red el enchufe de conexión a la red de la destructora de documentos?
- ¿está enchufado el enchufe de conexión del compactador en la caja de enchufe (fig. 1/4) en la destructora de documentos?
- ¿está introducida la llave de accionamiento de la pieza de bloqueo del interruptor de fin de carrera (fig. 4/1) en el interruptor de fin de carrera del compactador?
- ¿está desbloqueado el interruptor de bloqueo (fig. 7/1)?
- ¿está conectado el interruptor principal (fig. 7/2)?
- ¿está desbloqueada la regleta de parada de emergencia (fig. 6)?

- Extraer la regleta roja en la mesa.
- ¿Hay papel atascado en el aparato?
  - Seguir las instrucciones en el apartado „Mando automático en el caso de “sobrecarga””, p. 49.
- ¿está cerrada la chapaleta de carga (fig. 1/5), así como la compuerta de extracción (fig. 1/1) en el compactador?
- ¿está cerrada la tapa de cubierta (fig. 1/3)?
  - Ver la descripción bajo „Retención en la salida”, p. 49.
- ¿se ha sobrecargado uno de los motores?
  - Ver la descripción bajo „Avería del motor”, p. 54.
- ¿ha fallado una fase?
  - Comprobar los tres fusibles de fase en la caja de enchufe de la red y cambiarlos en caso necesario.



### ¡NOTA!

¡Si no se trata de ninguno de los puntos de comprobación mencionados o en la máquina se detectan otros funcionamientos erróneos, no debe utilizarse la máquina! En ese caso informe a nuestro servicio de atención al cliente.

## 8 Mantenimiento/eliminación

### 8.1 Mantenimiento del mecanismo de transmisión



### ¡Peligro!

#### ¡Peligro de lesiones por descarga eléctrica y piezas en movimiento!

Antes de abrir la carcasa, desconectar la máquina por el interruptor general y extraer el enchufe de red.



### ¡NOTA!

¡No está permitido realizar ninguna modificación en la construcción de la máquina!  
En caso de una no-observación se pierde el permiso de explotación de la máquina.

Mensualmente se tienen que engrasar las ruedas de sincronización, así como las ruedas de cadena y las cadenas de accionamiento.

Proceder de la manera siguiente:

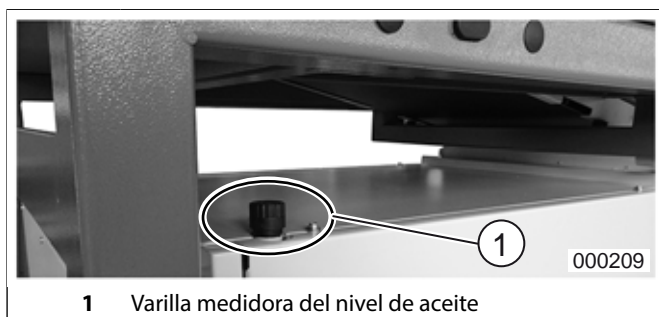
1. Desmontar la cubierta lateral derecha de la caja.
2. Engrasar con una grasa corriente las piezas arriba descritas, empleando para ello un pincel o una bomba de engrase.
3. Montar la cubierta lateral y enchufar el enchufe de red. La máquina se puede poner de nuevo en funcionamiento.

### 8.2 Sugerencia para un ahorro de energía

Observar que la máquina se encuentre desconectada durante la noche (interruptor principal (fig. 7/2) en la posición "0").

## 8.3 Comprobación del nivel del aceite

Para la comprobación del nivel del aceite se tiene que desenroscar la varilla medidora de nivel (fig. 23/1). La marca en la varilla tiene que estar humedecida de aceite. En caso contrario, se deberá rellenar aceite.



1 Varilla medidora del nivel de aceite

fig. 23 Comprobación del nivel del aceite - compactador

## 8.4 Eliminación de los residuos de la máquina



Elimine los residuos de la máquina al final de su vida útil respetando siempre las normas medioambientales. No tire partes de la máquina ni el embalaje junto con la basura doméstica.

## 9 Accesorios

Denominación	Núm. de pedido
Saco de plástico, 600 x 490 x 1500 x 0,06 mm	99969
Despósito de aceite, 2 l	91869
Rollo de cinta, 8 mm / 500 m	80661



### ¡NOTA!

En el caso de una demanda de accesorios y de piezas de repuesto, sírvanse dirigirse a su concesionario.

## 10 Características técnicas

### Destructora de documentos

<b>Anchura de corte:</b>	10 x 70 mm 6 x 50 mm
<b>Capacidad de corte</b>	(en dos pilas)
10 x 70 mm:	470 - 520 hojas (70g/m <sup>2</sup> )
6 x 50 mm:	300 - 330 hojas (70g/m <sup>2</sup> )
<b>Anchura de trabajo:</b>	500 mm
<b>Potencia:</b>	11,5 kW
<b>Peso:</b>	aprox. 726 kg

### Compactador

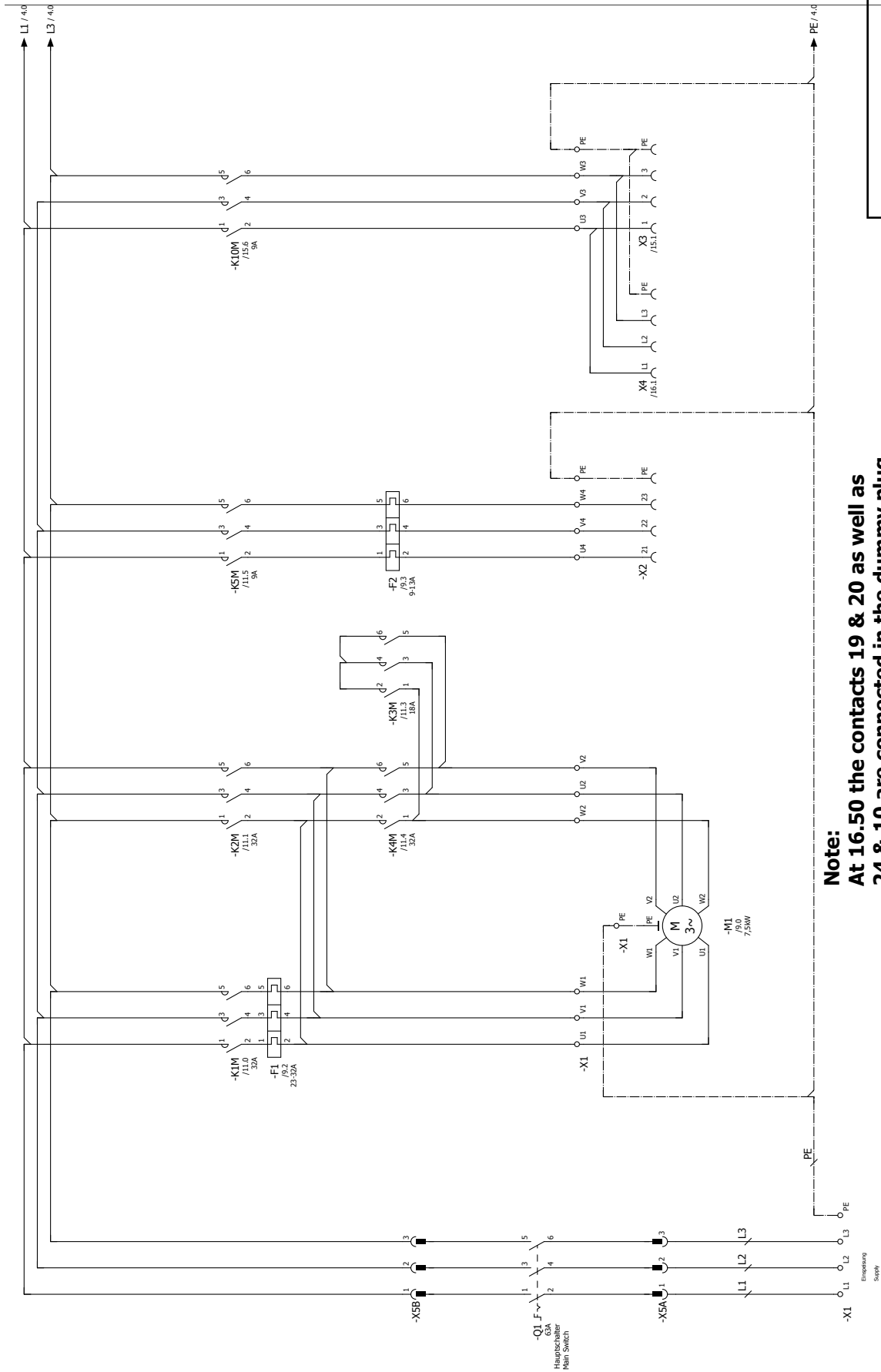
<b>Fuerza de prensado:</b>	aprox. 8 t
<b>Potencia:</b>	4 kW
<b>Dimensiones de la cámara:</b>	570 x 460 x 1000 mm
<b>Abertura de llenado:</b>	570 x 340 mm
<b>Peso de la máquina:</b>	aprox. 530 kg
<b>Peso de fardo:</b>	aprox. 60 - 80 kg
<b>Tamaño de fardo:</b>	500 x 600 x 750 mm

### Combinación completa

<b>Tensión de conexión:</b>	400 V/50 Hz, 415 V/50 Hz, 200 V/50 Hz 230 V/50 Hz, 220 V/60 Hz, 200 V/60 Hz
<b>Fusibles previos:</b>	400 V - 415 V / 50/60 Hz = 35 A (Fusible gG, clase de asignación 1) 220 V - 230 V / 50/60 Hz = 40 A 200 V/50 - 60 Hz = 63 A
<b>Longitud:</b>	2850 mm
<b>Anchura:</b>	1200 mm
<b>Altura:</b>	1550 mm
<b>Longitud estando abierta la compuerta de extracción:</b>	3480 mm
<b>Nivel de ruido:</b>	aprox. 61 dB (A)
<b>Peso total:</b>	aprox. 1256 kg

(Destructora de documentos y compactador)

# 11 Schaltbild / Wiring Diagram/ Plan de montage / Diagrama eléctrico

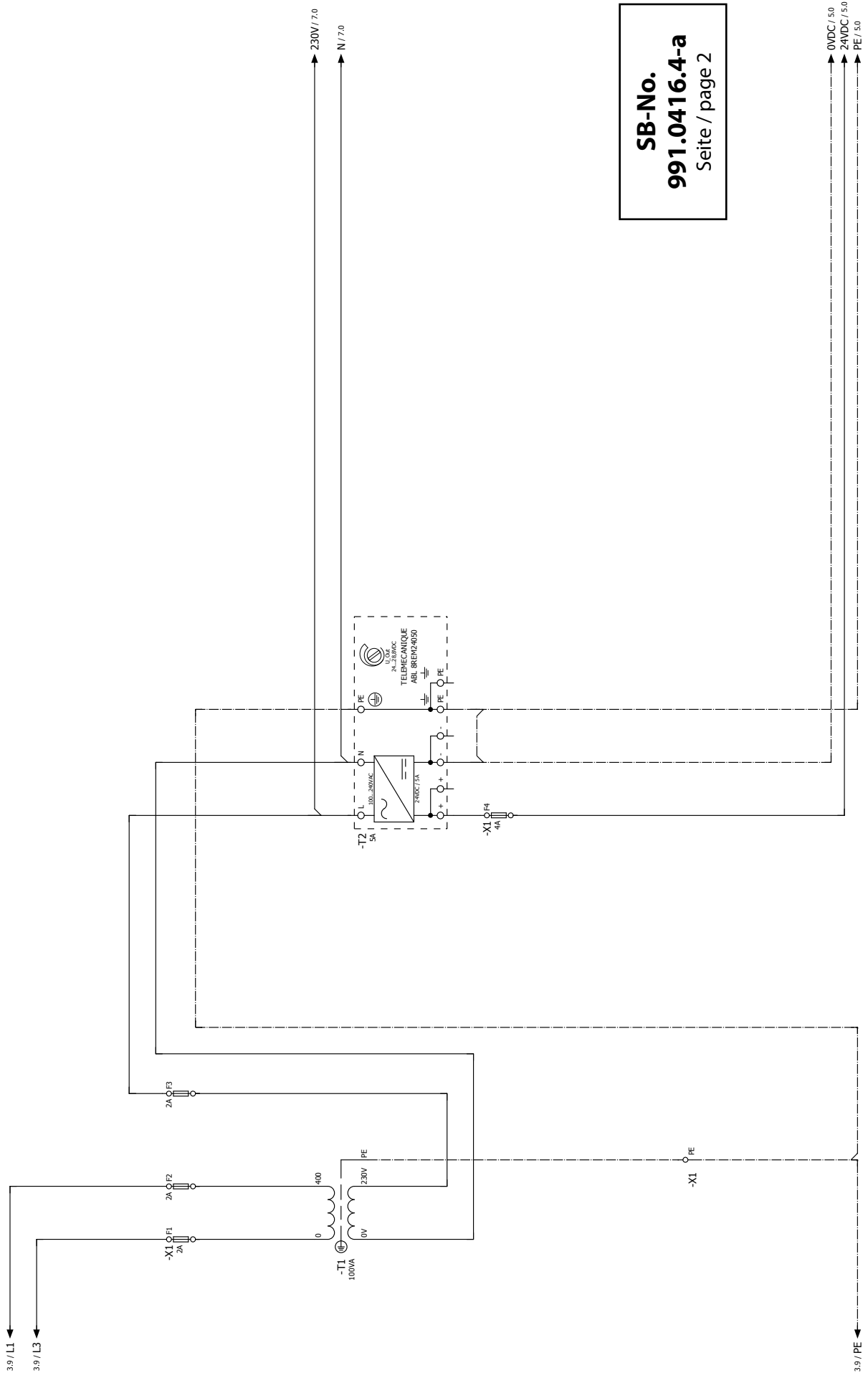


**Note:**  
 At 16.50 the contacts 19 & 20 as well as  
 24 & 10 are connected in the dummy plug

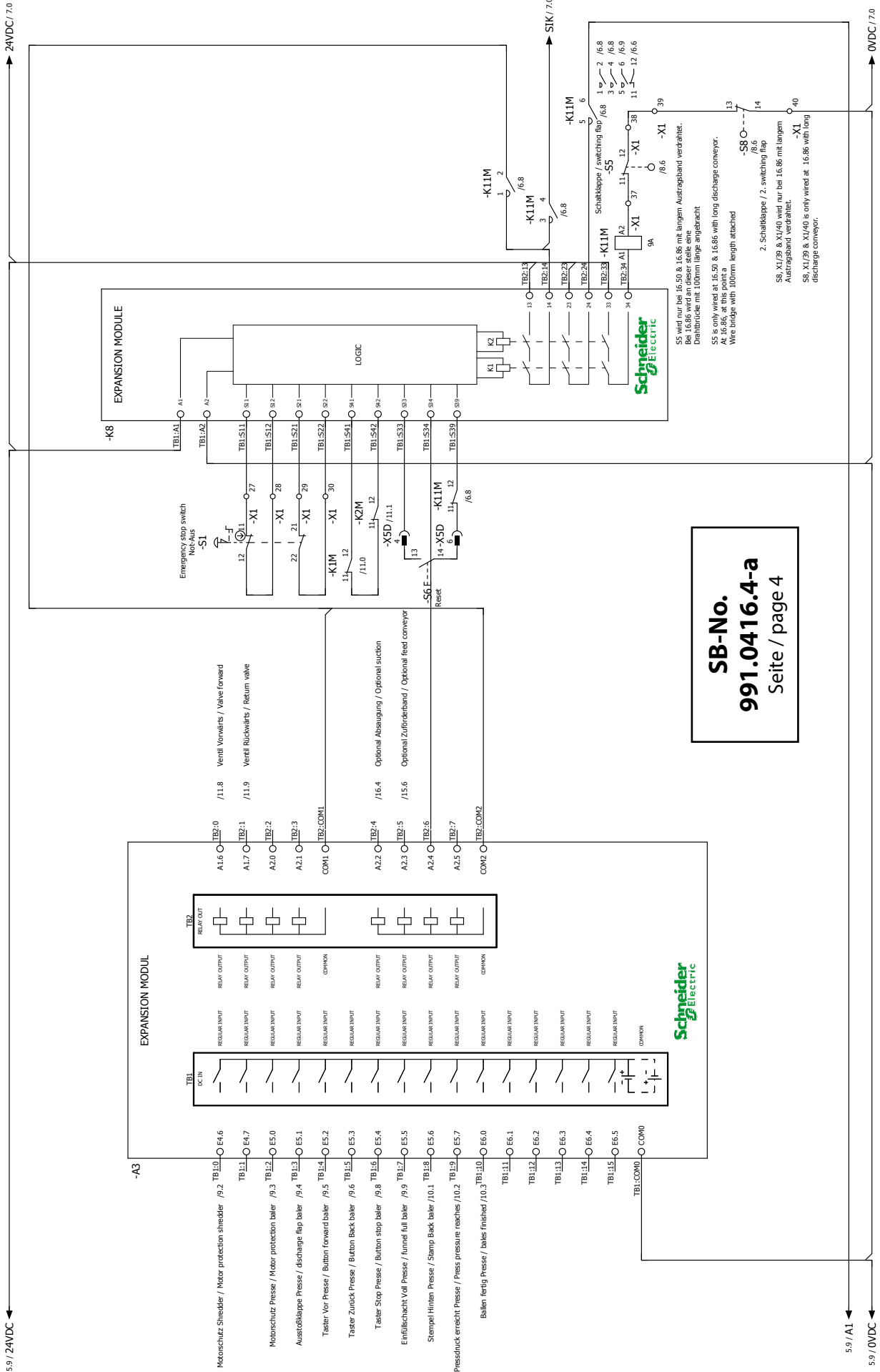
**SB-No.**  
**991.0416.4-a**  
 Seite / page 1



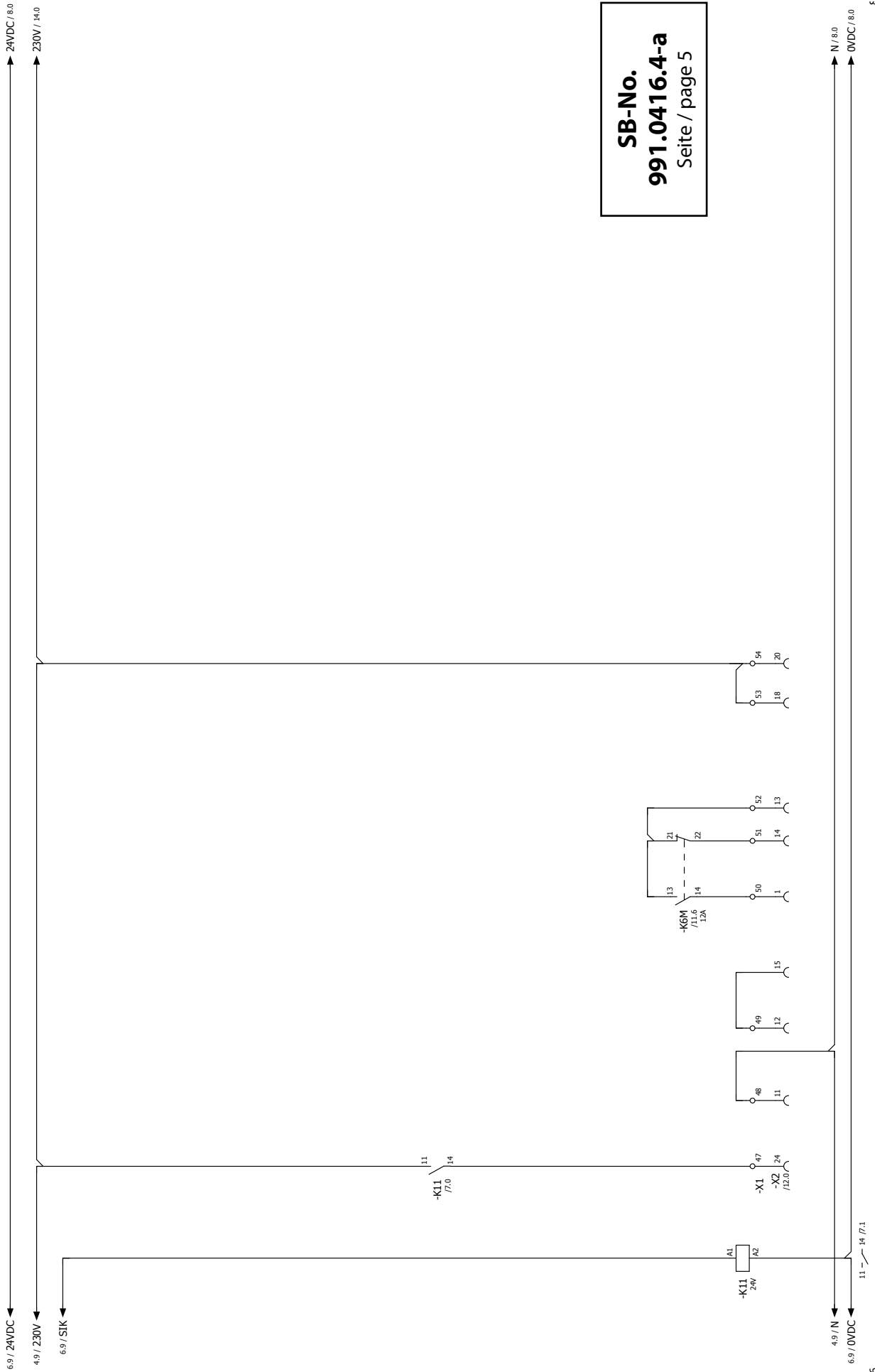
**SB-No.**  
**991.0416.4-a**  
Seite / page 2







**SB-No.**  
**991.0416.4-a**  
Seite / page 4



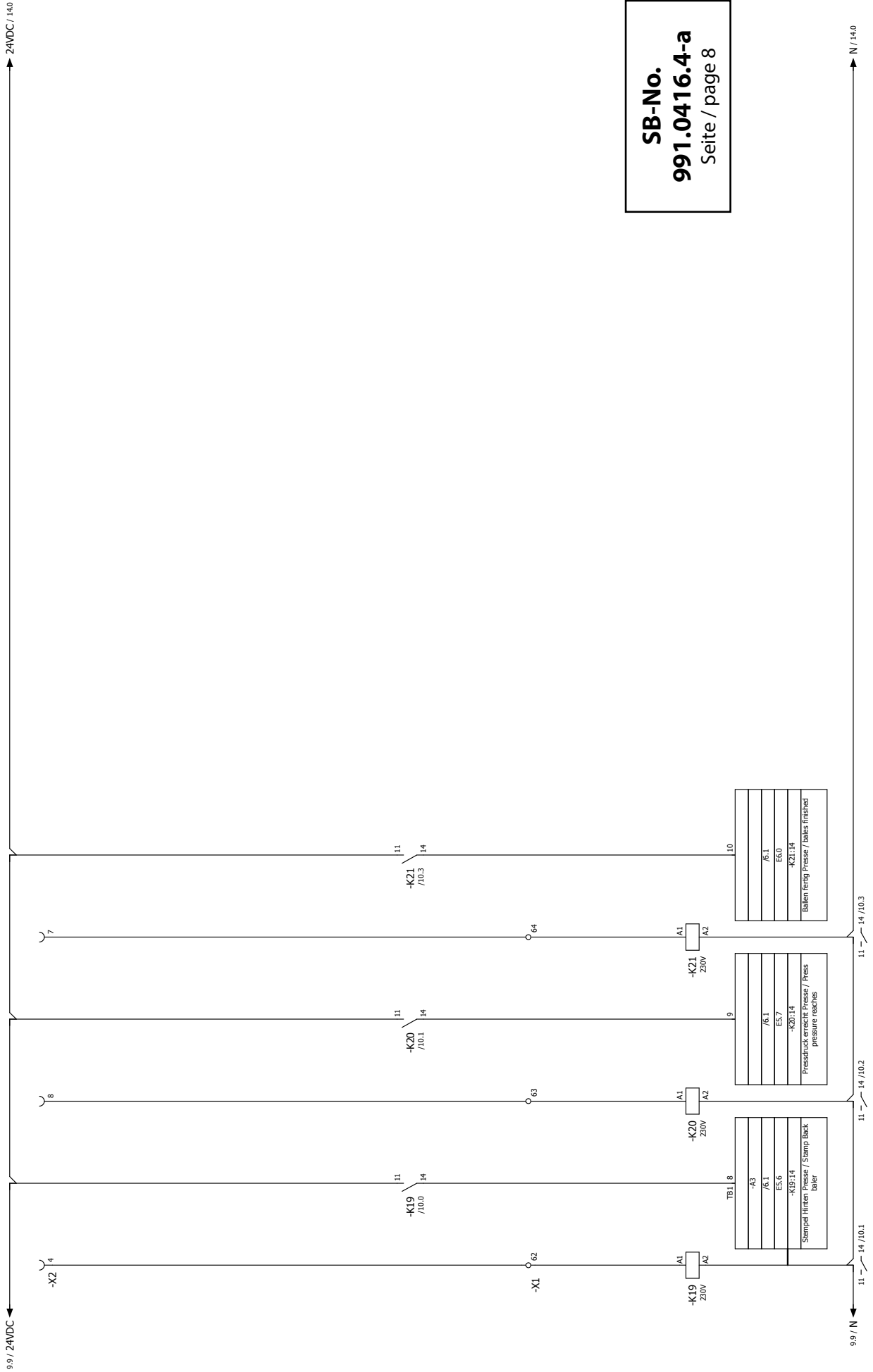
**SB-No.**  
**991.0416.4-a**  
Seite / page 5

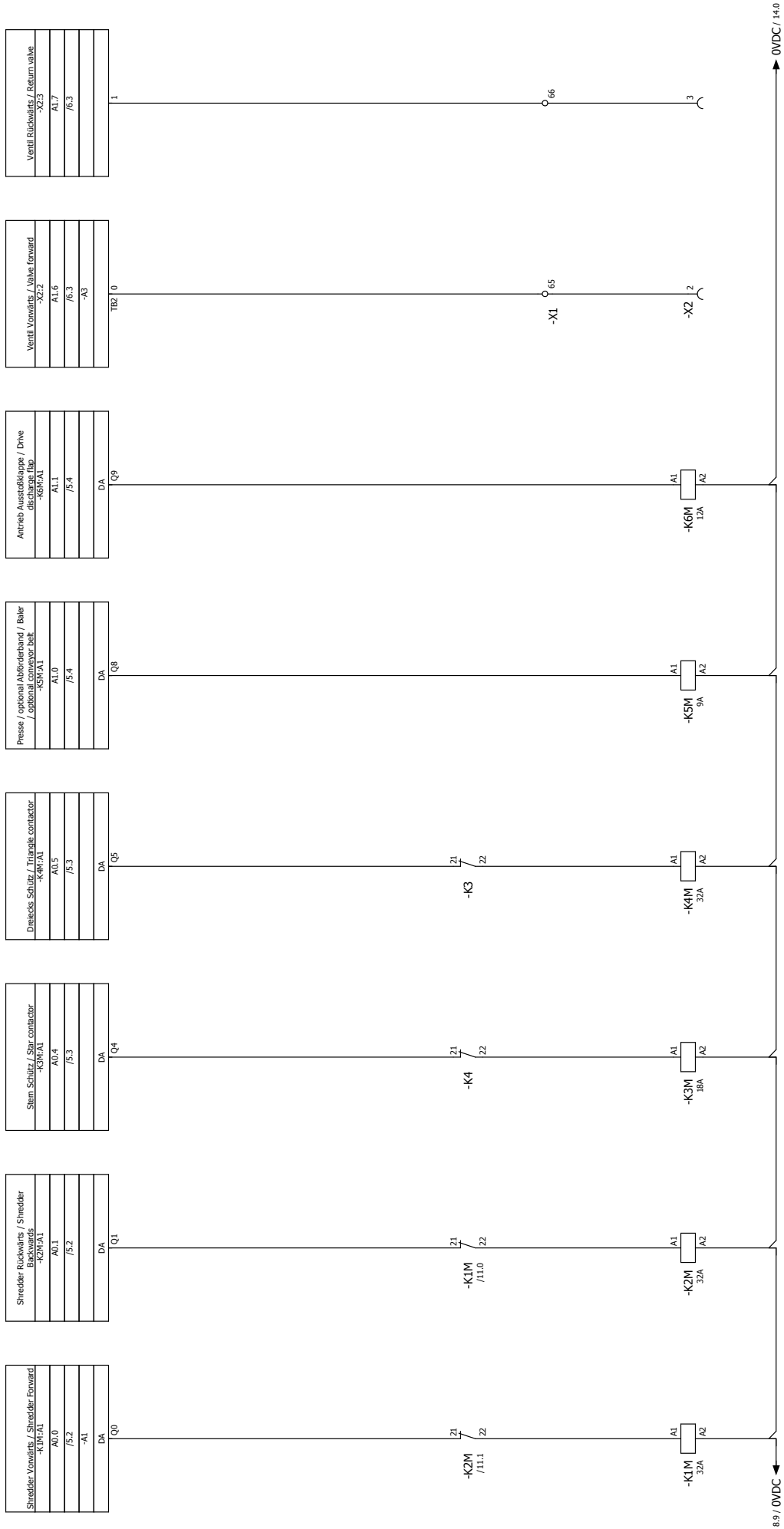




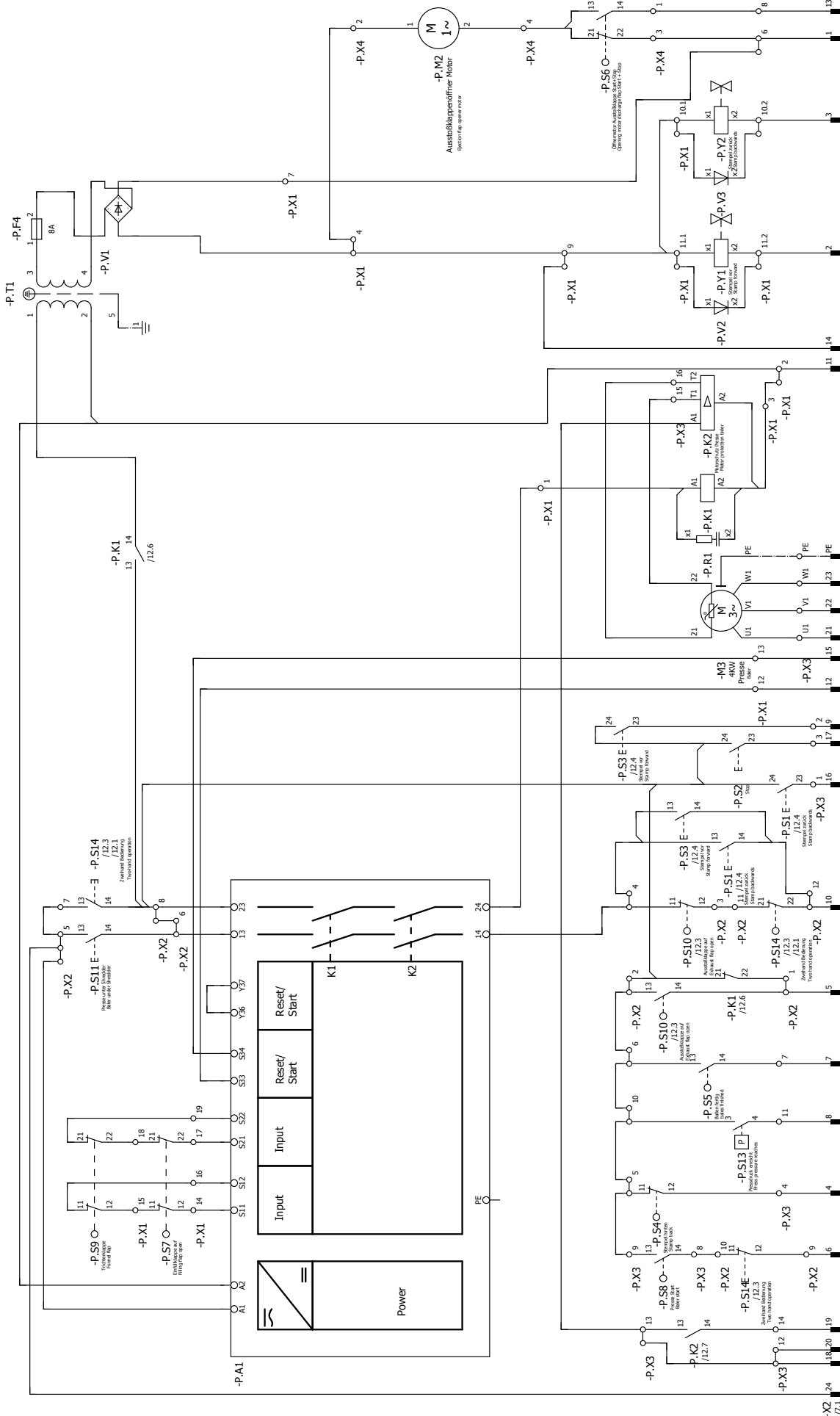


**SB-No.**  
**991.0416.4-a**  
Seite / page 8

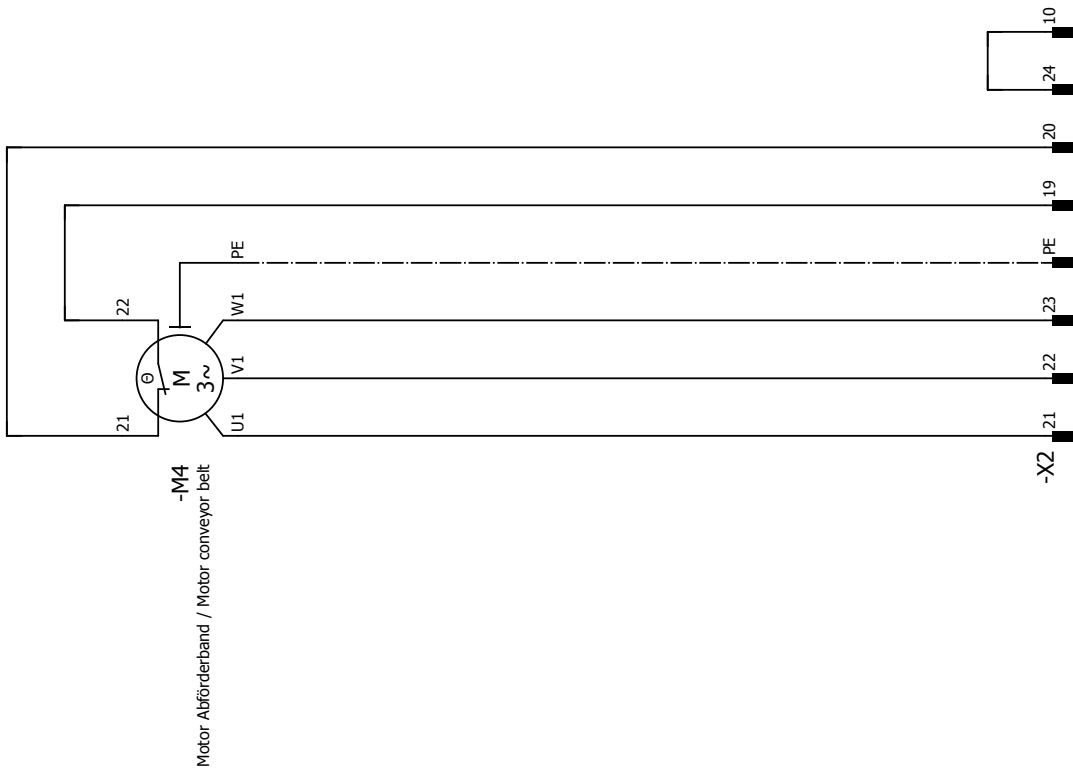






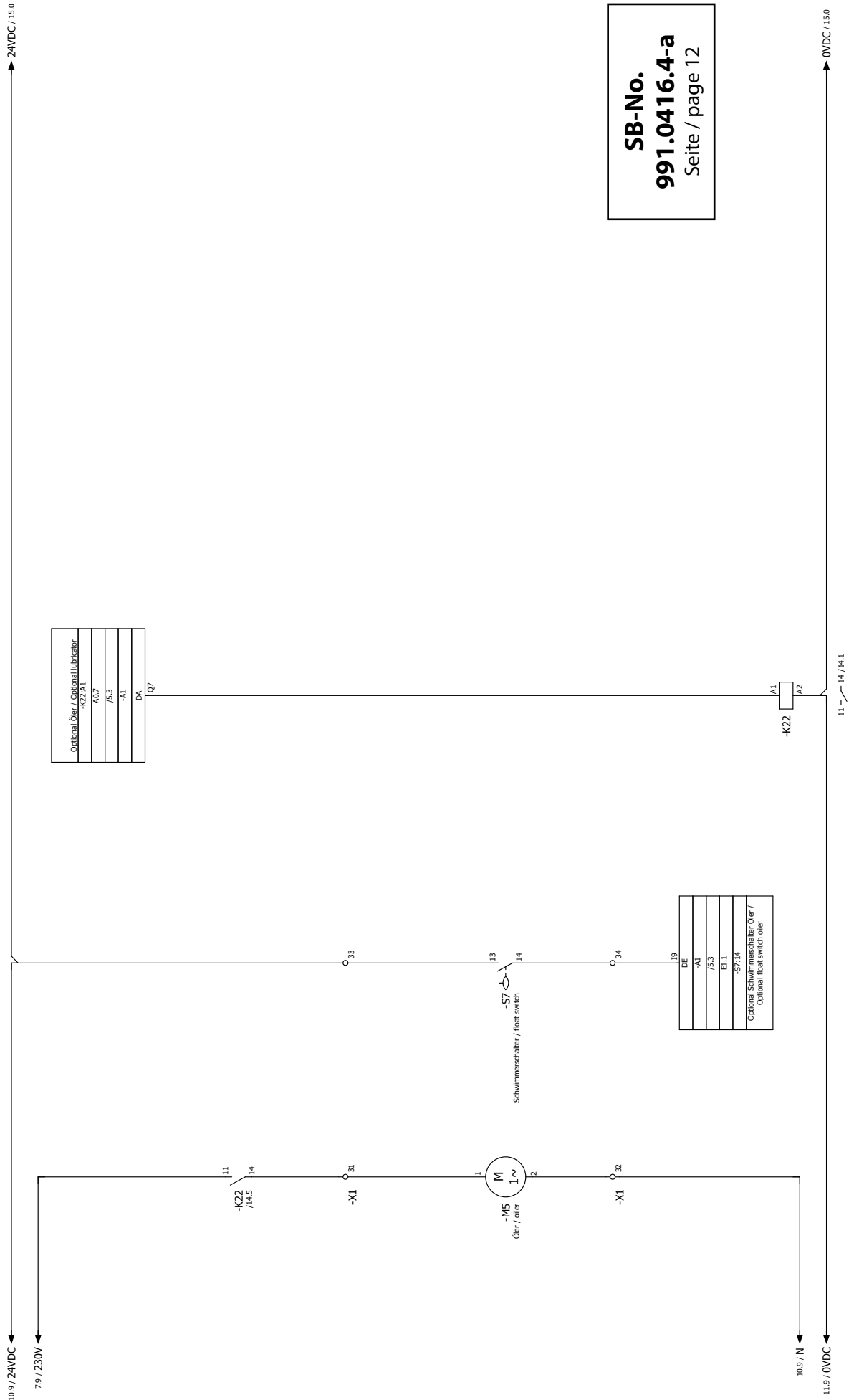


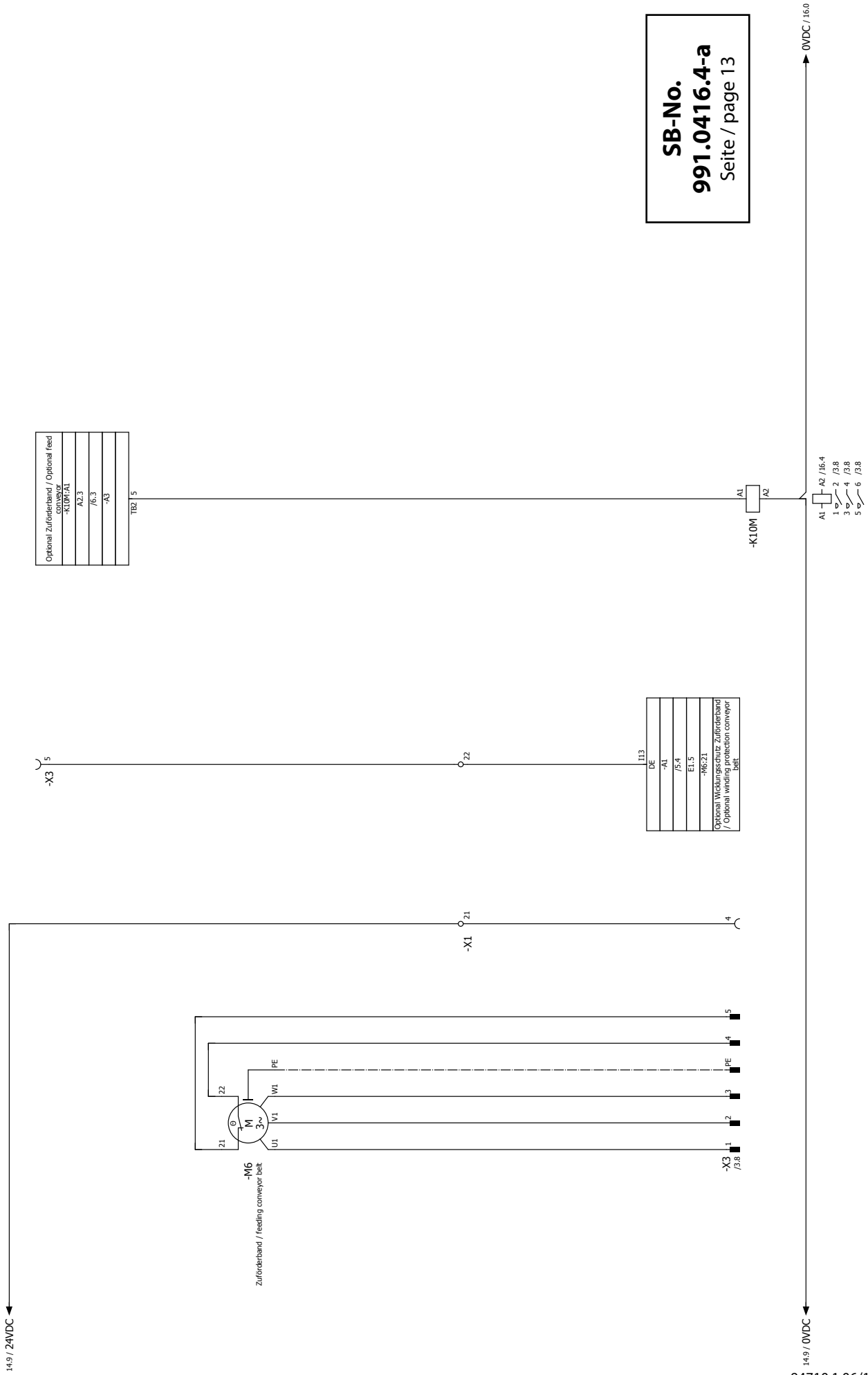
13 - 14 /12.6 13 - 14 /12.0  
21 - 22 /12.3



-M4  
Motor Abförerband / Motor conveyor belt

**SB-No.**  
**991.0416.4-a**  
 Seite / page 12





**SB-No.**  
**991.0416.4-a**  
 Seite / page 13







## 12 Certificate of Conformity

### Konformitätserklärung

Certificate of Conformity  
Attestation de Conformité  
Certificado de Conformidad



Bezeichnung der Maschine:	<b>Datenshredder mit Ballenpresse Typ 475</b>
Type of machine:	Document Shredder with baler type 475
Description de la machine:	Destructeur de Document avec presse type 475
Descripción de la máquina:	Destructora de Documentos con compactador tipo 475
Modell / Model / Modèle / Modelo:	<b>intimus 16.86 SmartShred</b>
Typ / Type / Type / Tipo:	<b>656-10C + 656-6C</b>
Artikel-Nr. / item number / numéro d'article / número de la pieza:	656101-656199
Serien-Nr. / serial number / numéro de série / número de serie:	siehe Typenschild / see name plate voir plaque d'identification / mirar la placa de identificación
Baujahr / year of manufacture / année de production / año de producción:	siehe Typenschild / see name plate voir plaque d'identification / mirar la placa de identificación

Hiermit wird bestätigt, dass vorgenanntes Produkt den Anforderungen der **Maschinen-Richtlinie 2006/42/EG** sowie der **EMV-Richtlinie 2004/108/EG** einschließlich allen bis heute veröffentlichten Änderungen bzw. Nachträgen entspricht. Der oben beschriebene Gegenstand der Erklärung erfüllt die Vorschriften der **Richtlinie 2011/65/EU** des Europäischen Parlaments und des Rates vom 8. Juni 2011 zur Beschränkung der Verwendung bestimmter gefährlicher Stoffe in Elektro- und Elektronikgeräten. Das vorgenannte Produkt entspricht folgenden harmonisierten bzw. nationalen Normen:

We do hereby certify that the above mentioned product meets the requirements set forth in **EEC-Guidelines 2006/42** and **EMC 2004/108/EEC** including all changes and addendums to date thereto. The object of the declaration described above is in conformity with **Directive 2011/65/EU** of the European Parliament and of the Council of 8 June 2011 on the restriction of use of certain hazardous substances in electrical and electronic equipment. The above mentioned product meets the following harmonized and national standards:

Nous Vous Confirmons que le produit cité ci-dessus correspond aux exigences des directives **2006/42/CEE** ainsi qu' à la directive **CEM 2004/108/CEE**, ci-inclus toutes les modifications ainsi que tous les suppléments publiés jusqu'à ce jour. L'objet de la déclaration décrit ci-dessus est conforme à la directive **2011/65/UE** du Parlement européen et du Conseil du 8 Juin 2011 sur la limitation de l'utilisation de certaines substances dangereuses dans les équipements électriques et électroniques. Le produit mentionné correspond aux normes citées ci-après:

Confirmamos que los productos arriba citados cumplen las exigencias de las directivas **2006/42/CEE** y **CEM 2004/108/CEE**, incluidas todas las modificaciones publicadas hasta la fecha. El objeto de la declaración descrita anteriormente es conforme a la Directiva **2011/65/UE** del Parlamento Europeo y del Consejo, de 8 de Junio del 2011, sobre restricciones a la utilización de determinadas sustancias peligrosas en aparatos eléctricos y electrónicos. Los productos citados corresponden con las siguientes normas:

**Harmonisierte Normen / harmonized standards  
normes harmonisées / normas armonizadas**

EN ISO 12100:2011-03  
EN ISO 13857:2008  
EN 349:1993+A1:2008  
EN 1088:1995+A2:2008  
EN 4413:2011-04  
EN 60204-1:2006+A1:2009  
EN 61000-4-2:2009  
EN 61000-4-5:2006

**Nationale Normen / national standards  
normes national / normas nacional**

---

CE-Bevollmächtigter / authorized person of CE / personne autorisée de la CE / persona autorizada por CE:  
**intimus International GmbH; Bergheimer Straße 6-12; D-88672 Markdorf / Germany**



Postfach / p.o. box 1420  
D-88672 Markdorf / Germany

2018/01  


**Javier Ortiz de Zárate**  
Geschäftsführer  
Managing director  
Directeur général  
Director General

## International Network

<b>Germany</b>	intimus International GmbH Bergheimer Straße 6-12 88677 Markdorf / Bodensee	☎ +49 (0) 7544 60-0 ✉ sales.de@intimus.com
<b>North America</b>	intimus North America 251 Wedcore Avenue Wabash, IN 46992	☎ (800) 775 2122 ✉ sales.us@intimus.com
<b>France</b>	intimus International GmbH Bergheimer Straße 6-12 88677 Markdorf / Bodensee	☎ +33 (6) 14 59 19 41 ✉ +33 (6) 12 44 59 05 sales.de@intimus.com
<b>P.R. China</b>	intimus International Trading (Beijing) Limited Room 260D, C Building Guojigang No.E-2 Dong San Huan Bei Road, Chaoyang District, Beijing 100027, PRC	☎ +86 (0) 10 84 47 10 71 / 72 / 73 ✉ info@intimus.com.cn
<b>Austria</b>	intimus International Austria Ges. m. b. H. Ernst Melchior Gasse 20, 4. OG Top 6 1020 Wien	☎ + 43 (0)1 2583621 0 ✉ contact.at@intimus.com
<b>Belgium</b>	intimus International Belgium NV Wayenborgstraat 22, 2800 Mechelen	☎ +32 (0)15 - 29 46 30 ✉ infobel@intimus.com
<b>Netherlands</b>	intimus International Netherlands, B.V. Rivium Quadrant 2, 6e verdieping 2909 LC Capelle aan den IJssel	☎ +31 (0)10 - 242 11 00 ✉ informatie@intimus.com
<b>Luxemburg</b>	intimus International Luxembourg S. à.r.l. Route des Trois Cantons 9 , Ground Floor 8399 Luxembourg	☎ +352 (0)26 - 10 88 66 ✉ infolux@intimus.com
<b>Portugal</b>	intimus International Portugal IIG Mailing and Information Security Portugal Sociedade Unipessoal LDA. Rua Alfredo Lopes Villaverde, 15-B, Escritorio 4, Paço de Arcos e Caixas 2770-009 Lisboa	☎ +351 214 415 153 ✉ pt@intimus.com
<b>Spain</b>	intimus International Ibérica, S.A. Antón Fortuny, 14, 16 esc. C1° 1ª Esplugues de Llobregat 08950 Barcelona	☎ +34 93 480 33 10 ✉ info.es@intimus.com
<b>Other Countries</b>	intimus International GmbH Bergheimer Straße 6-12 88677 Markdorf / Bodensee	☎ +49 (0) 7544 60-0 ✉ sales.de@intimus.com

